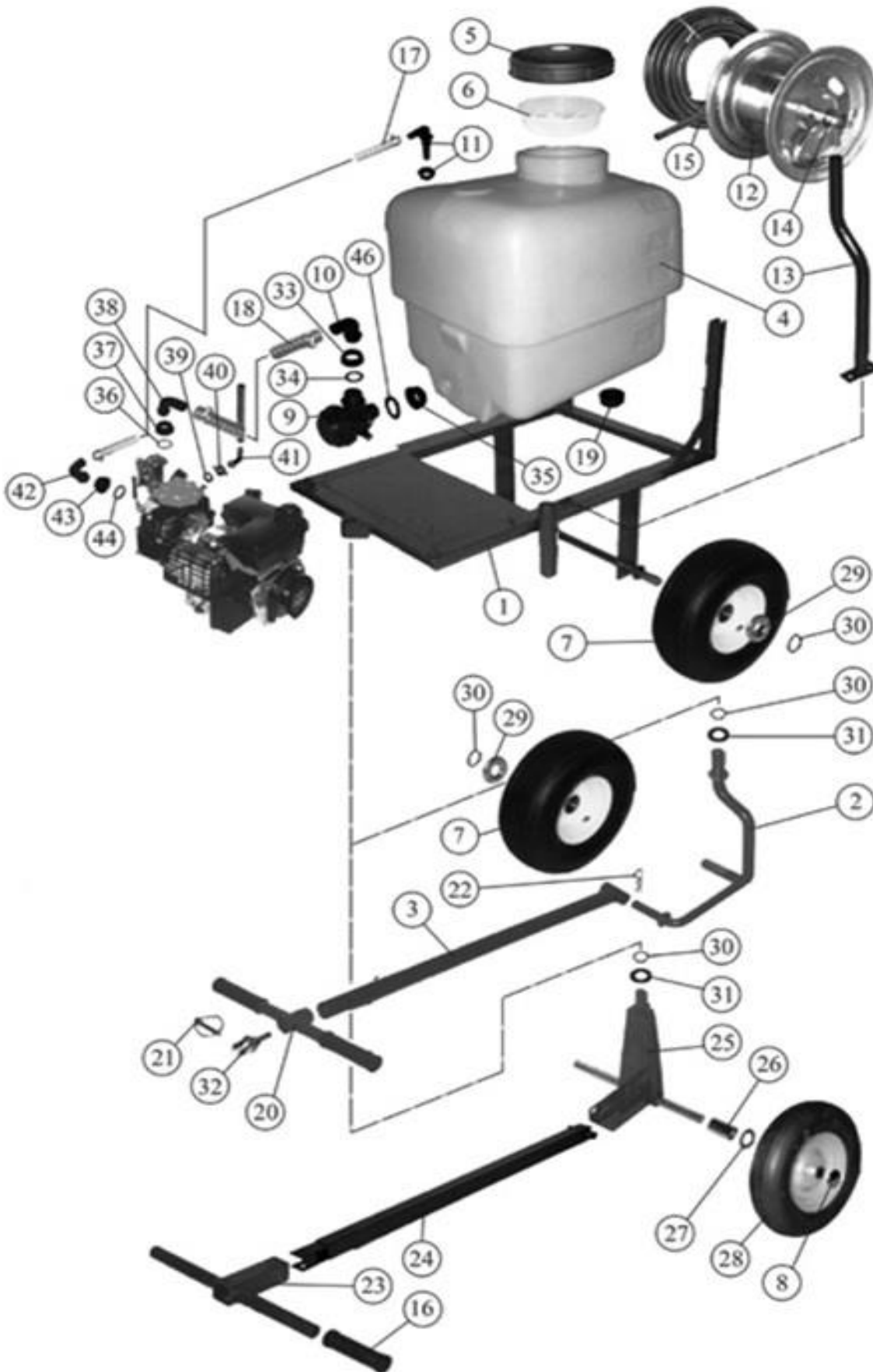


CAR120-TR-4R
CAR200-TR-4R

CARRELO TRAINATO 4R 120/200L - TRAILED SPRAYER 120/200L 4 WHEELS - PULV. TRAINE 120/200L 4R



CAR120-TR-4R

CAR200-TR-4R

CARRELLO TRAINATO 4R 120/200L - TRAILED SPRAYER 120/200L 4 WHEELS - PULV. TRAINE 120/200L 4R

POS. POS. POS.	CODICE CODE CODE	DESCRIZIONE DESCRIPTION DESCRIPTION	Q.TA' Q.TY Q.TE'
1	M2001210,1	telaio 120L - frame - chassis	1
1	M2001220,1	telaio 200L - frame - chassis	1
2	M2001210,2	supporto ruota - wheel support - support roue	1
3	M2001210,3	timone di traino - towing bar - timon	1
4	M2001200,4	cisterna 120L - tank - cuve	1
4	M2001220,4	cisterna 200L - tank - cuve	1
5	M2000000,5	coperchio - lid - couvercle	1
6	M2000000,6	filtro a tazza - cup filter - filtre en disque	1
7	M2001210,7	ruota 15x6,00/6" 6T - wheel - roue	3/2
8	M2001200,8	ferma ruota - wheel clips - ferme roue	2
9	M2001200,9	filtro aspirazione - suction filter - filtre aspiration	1
10	M2001200,10	raccordo filtro (AR2/AR252) - filter coupling - raccord filtre	1
10	M2001200,11	raccordo filtro (AR30/AR403) - filter coupling - raccord filtre	1
11	M2000000,11	raccordo scarico - outlet coupling - raccord refoulement	1
12	M2000000,12	avvolgitubo per 50m tubo - 50m hose reel w/o hose - enrouleur pour 50m	1
12	M2000001,12	avvolgitubo per 100m tubo - 10m hose reel w/o hose - enrouleur pour 100m tuyau	1
13	M2005000,13	support enrouleur - hose reel support - support enrouleur	2
14	M2000000,14	racc. girev. avvolg. - swivel coupling for hose reel - racc.pivotant enrouleur	1
15	M2105021	tuyau 50BAR 10x17 - hose - tuyau	mt
16	M2001210,16	maniglia - rubber handle - poignée caoutchou	2
17	M2130021	tubo scarico (AR2/AR252) - outlet hose - tuyau refoulement	mt
17	M2160021	tubo scarico (AR30/AR403) - outlet hose - tuyau refoulement	mt
18	M2190021	tubo aspirazione (AR2/AR252) - suction hose - tuyau aspiration	mt
18	M2250021	tubo aspirazione (AR30/AR403) - suction hose - tuyau aspiration	mt
19	M2000000,19	tappo scarico - outlet tank cap - bouchon de vidange	1
20	M2001210,20	manico - handle - poignée	1
21	M2001210,21	spina elastica 10 mm - elastic pin - goupille	1
22	M2001210,22	spina elastica 4 mm - elastic pin - goupille	1
23	M2001220,23	manico vers. 4 ruote - handle for 4 wheels vers. - poignée pour vers. 4 roues	1
24	M2001220,24	timone di traino 4 ruote - towing hook for 4 wheels vers. - timon pour vers. 4 roues	1
25	M2001220,25	supporto ruota 4R - wheel support for 4 wheel vers.- support roues pour vers.4R	1
26	M2001220,26	distanziale - spacer - entretoise	2
27	M2001200,34	rondella - washer - rondelle	2
28	M2001220,28	ruota x vers.4R - wheel for 4 wheel vers. - roue pour mod. 4 roues	2
29	M2001210,29	rondella - washer - rondelle	2/3
30	380420	seeger - seeger - seeger	3/4
31	M2001200,34	rondella - washer - rondelle	1
32	M2001210,32	gancio traino 3R - towing hook for 3 wheels - crochet d'attelage pour 3R	1
33	M2001200,22	girello 1-1/4" - fly nut - écrou	1
34	550350	OR - O-Ring - joint OR	1
35	M2001201,2	ghiera 1"-1/4" - ring nut - embout	1
36	550350	OR - O-Ring - joint OR	1
37	550242	girello 1" - fly nut - écrou	1
38	550370	curva 90° ø 25 - curve - courbe	1
39	880830	OR - O-Ring - joint OR	1
40	M2001200,25	girello 1/2" ot. - brass fly nut - écrou en laiton	1
41	M2001200,24	portagomma ø 10 C 90° - hose tail - raccord tuyau	1
42	550460	curva - curve - courbe	1
43	550450	girello - fly nut - écrou	1
44	180101	OR - O-ring - joint OR	1
46	320030	OR - O-ring - joint OR	1