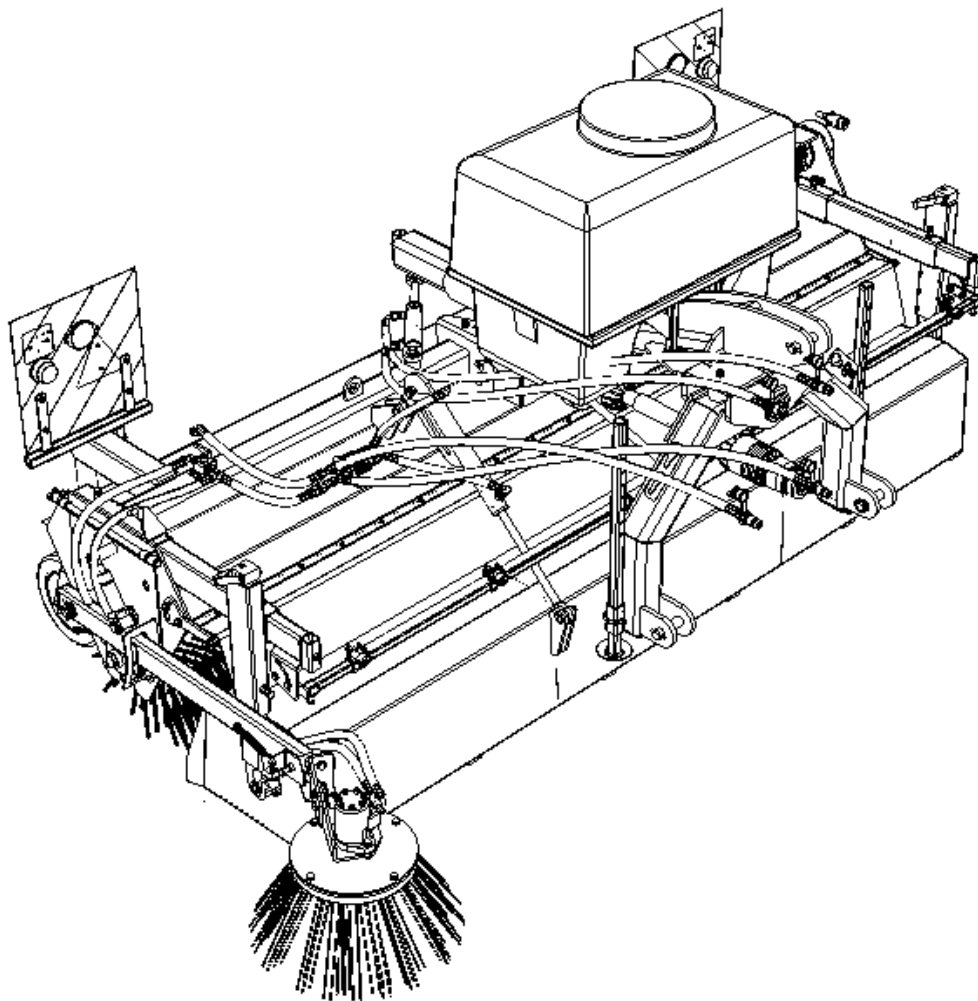


CZ Katalog náhradních dílu

EN Spare parts catalogue

DE Ersatzteilkatalog

RU каталог запчастей



SW T 2800 UH

SW T 2800 UZ

SW T 2100 UH

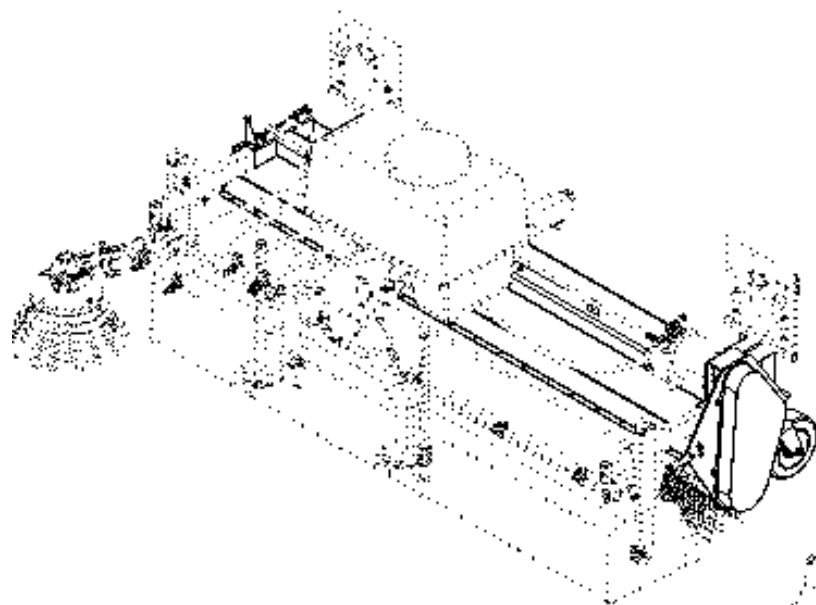
SW T 2100 UZ

SW S 2800 UH

SW S 2100 UH

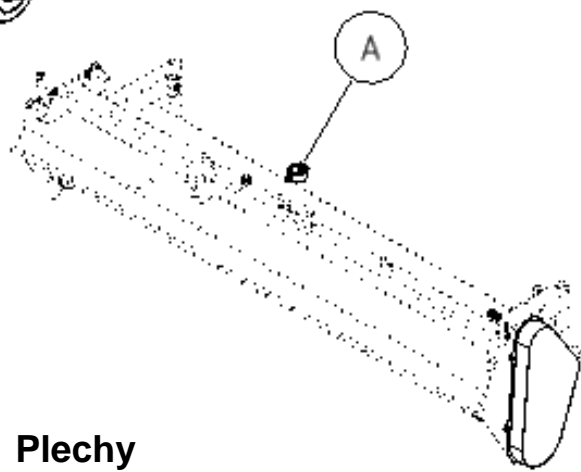
Obsah Content Inhaltsverzeichnis содержание.....	2
Rám	4
Rám díly	6
Rám plechy	10
Rám hřídele	11
Rám ZMAM 125016	12
Rám kolo	14
Pohon	16
Pohon UH	17
Pohon UZ	19
Pohon kryt	21
Clona	22
Clona standard 2800	24
Clona standard 2100	26
Clona stavitelná 2800	28
Clona stavitelná 2100	30
Kropení	32
Kropení závěs SW-T	34
Kropení závěs SW-S	36
Kropení rampa 2800	38
Kropení rampa 2100	40
Kropení tryska krajní	42
Kropení tryska středová	43
Kropení čerpadlo	44
Rychlospojky	45
Rychlospojky ISO 12,5	47
Rychlospojky standart 6,3	48
Podélné kopírování	49
Podélné kopírování kolo	50
Podélné kopírování ZMAM 054204	52
Vana	54
Vana haltr pravý	56

Vana haltr levý.....	58
Vana korpus.....	60
Vana ovládání.....	61
Natáčení.....	63
Natáčení mechanické.....	64
Natáčení hydraulické.....	65
Přimetač.....	66
Přimetač pravý.....	68
Přimetač ZMAM 111005.....	70
Přimetač levý.....	72
Přimetač ZMAM 111005L.....	74
Přimetač kartáče.....	76
Kartáče.....	77
Kartáče 700.....	78
Osvětlení.....	80
Osvětlení pravé.....	82
Osvětlení levé.....	84
Osvětlení Zástrčky + kabel.....	86
Závěs.....	87
Závěs standard SW-S.....	88
Závěs táhlo pevné.....	90
Závěs táhlo posuvné.....	91
Závěs.....	92
Závěs Kat.2- ZMAM 110820.....	93
Poznámky Notes Aufzeichnungen заметки.....	95



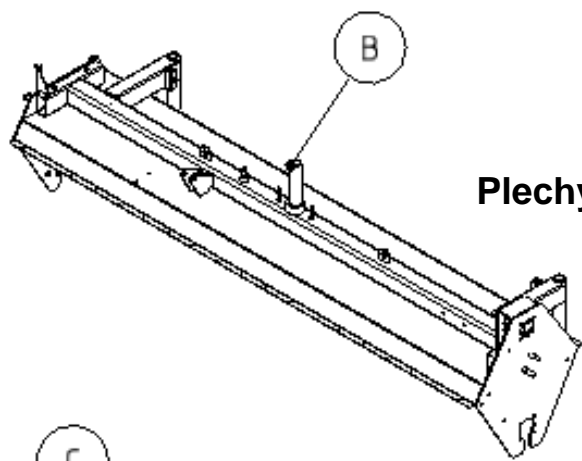
Díly

A



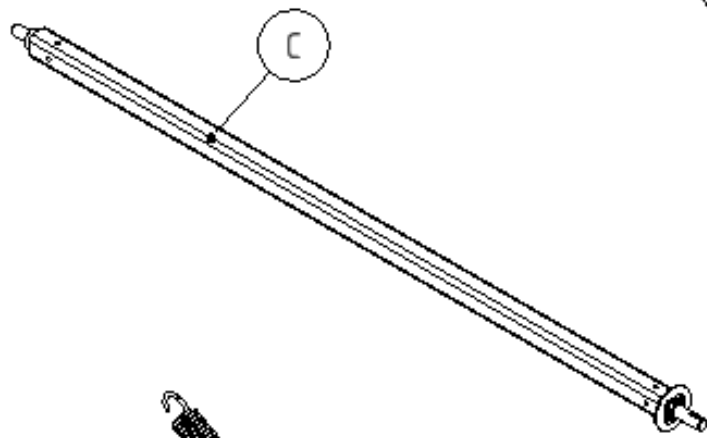
Plechý

B



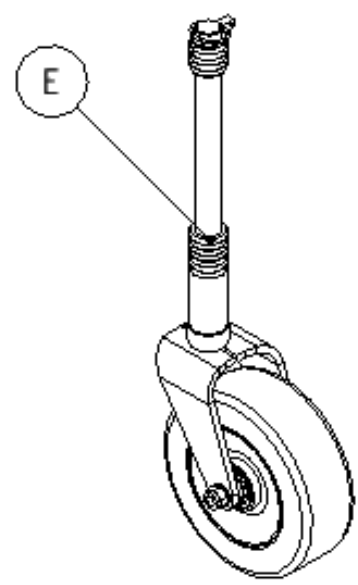
Hřídel

C

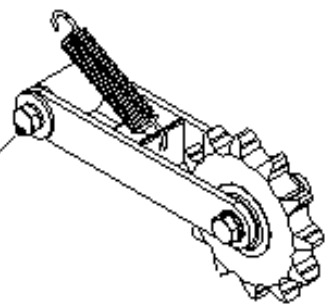


Kolo

E



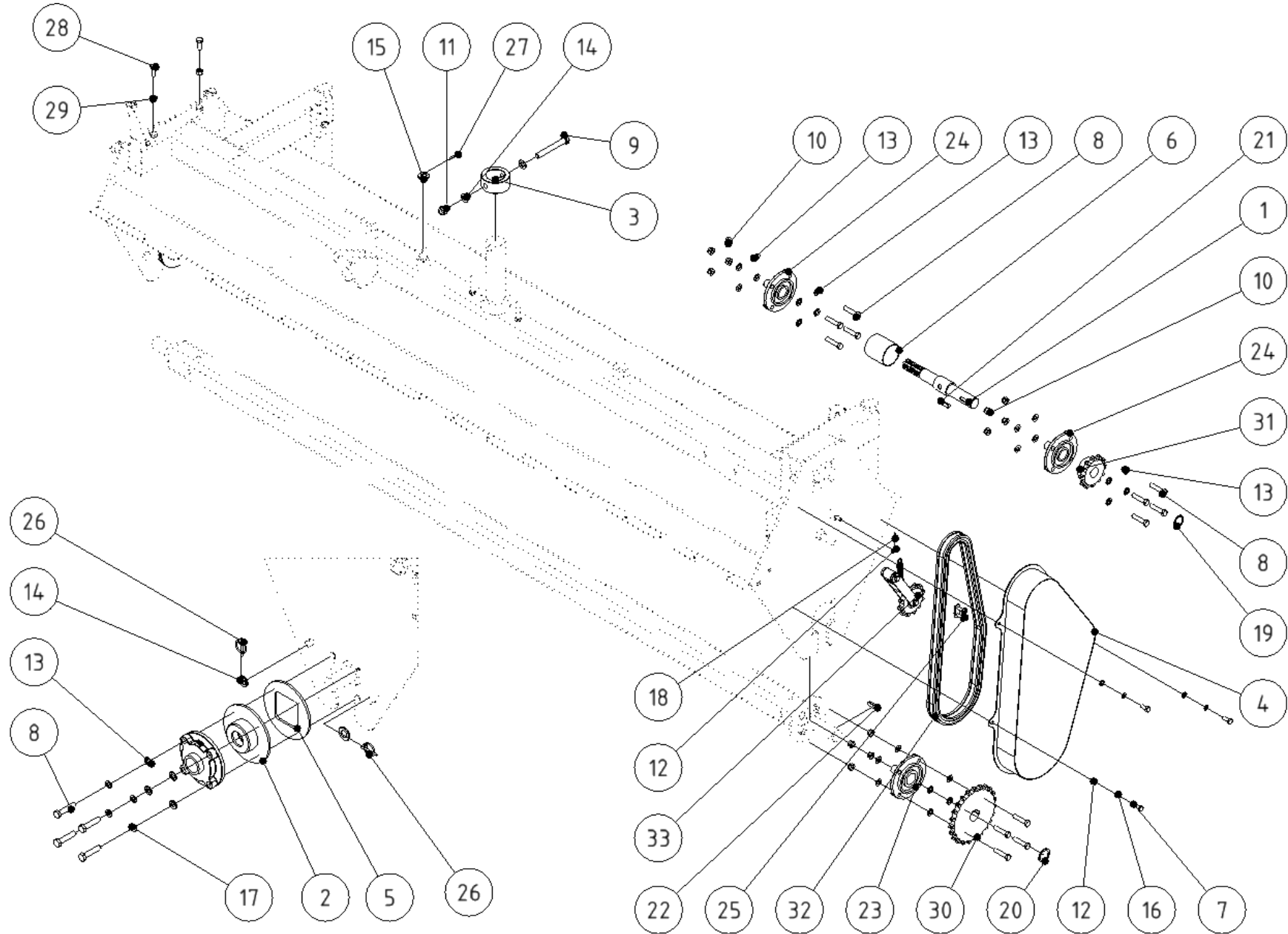
D



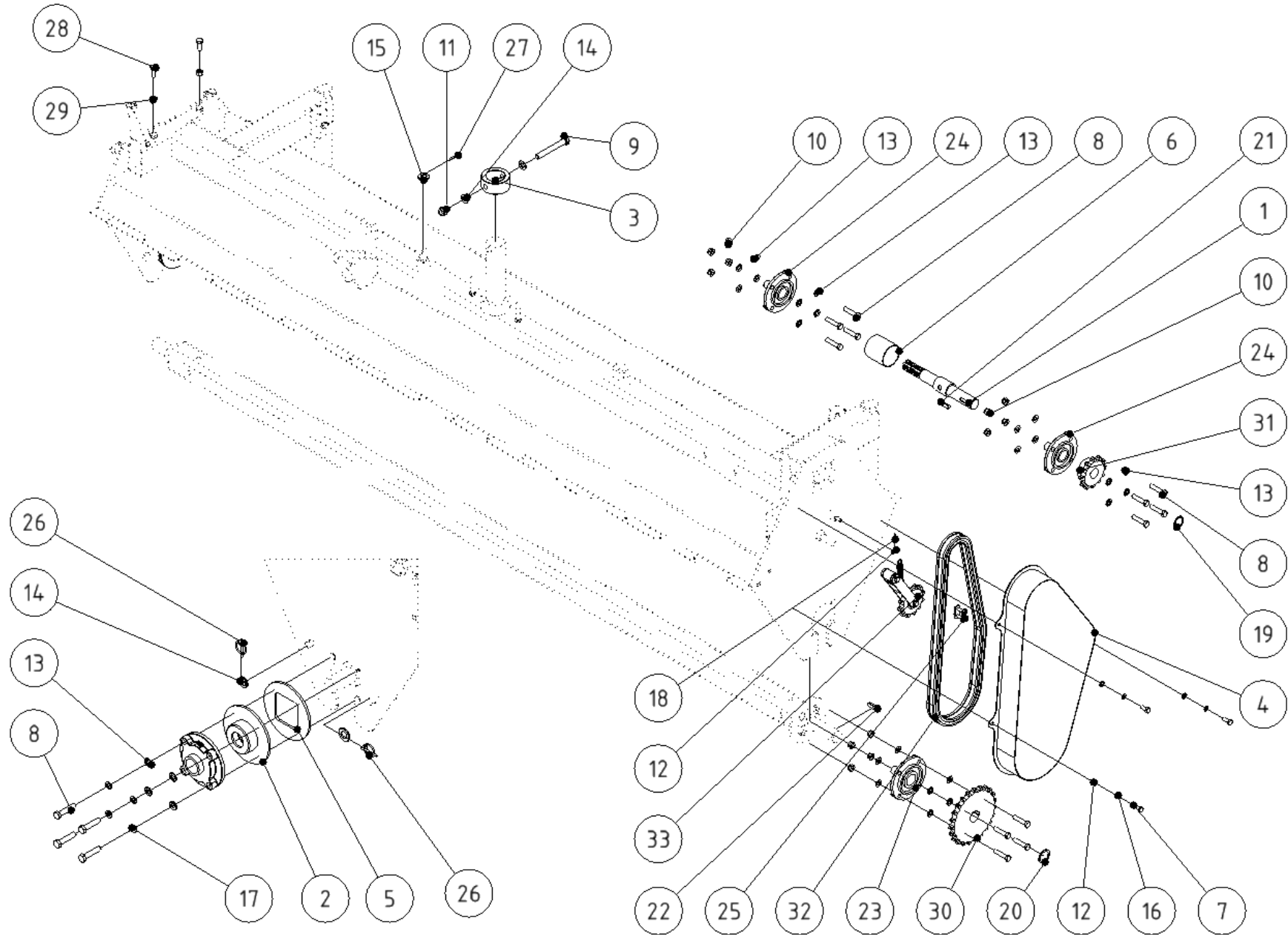
ZMAM 125016

Rám

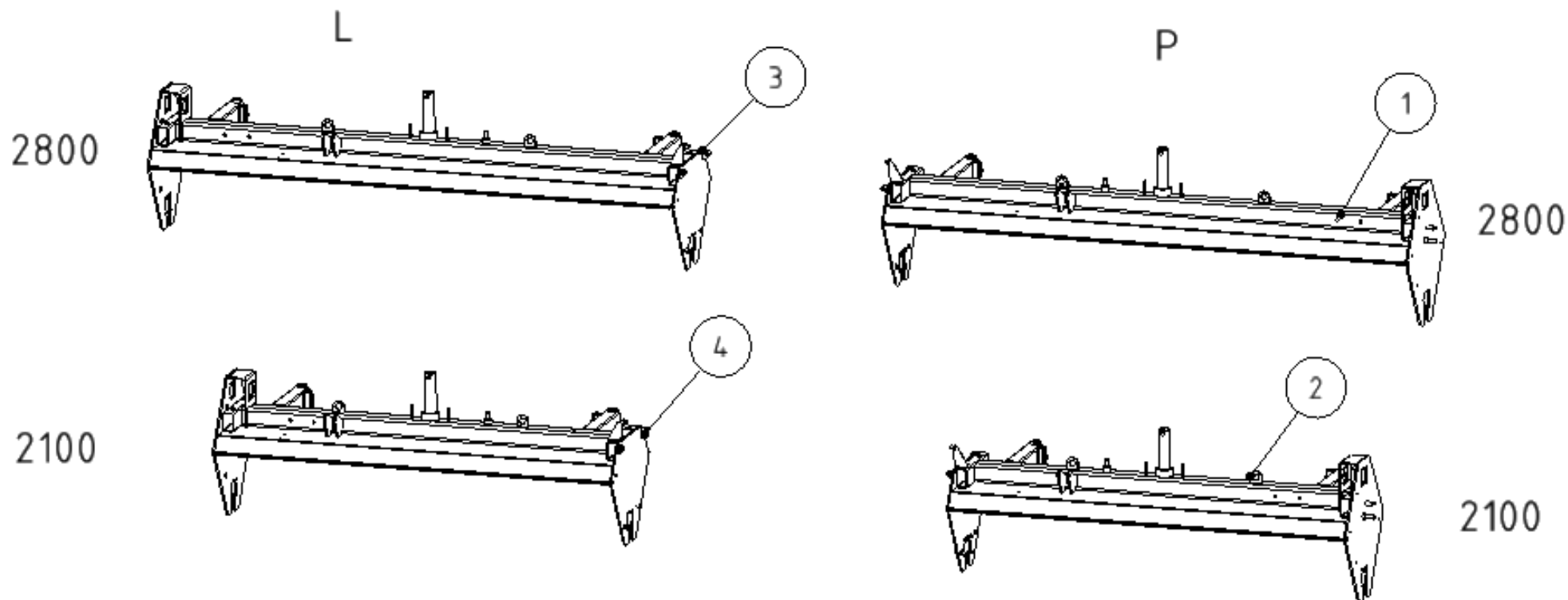
Skupina Group Gruppe Группа	Rozměr Dimension Dimension измерение	Sériové číslo Serial number Seriennummer порядковый номер	Verze Version Version Версия
A	-	-	A
B	-	-	A
C	-	-	A
D	-	-	A
E	-	-	A



POZICE POSITION POSITION ПОЗИЦИЯ	KATALOGOVÉ ČÍSLO CATALOGUE NUMBER KATALOGNUMMER NUMĂR DE CATALOG	POPIS DESCRIPTION BESCHREIBUNG ОПИСАНИЕ	POZNÁMKA NOTE HINWEIS ПРИМЕЧАНИЕ	HMOTNOST WEIGHT GEWICHT ВЕС	POČET QUANTITY ANZAHL КОЛИЧЕСТВО
1	ZMAM 120200	HŘÍDEL SVAŘ.		2,332 kg	1
2	ZMAM 110460	DORAZ		1,153 kg	1
3	ZMAM 110311	KROUŽEK HORNÍ		1,010 kg	1
4	ZMAM 120110	KRYT SVAŘ.		5,617 kg	1
5	ZMAM 110457	PODLOŽKA JEKLU		0,586 kg	1
6	ZMAM 110314	KRYT HŘÍDELE		0,062 kg	1
7	SR1025NOZN1,5	ŠROUB M10x25		0,026 kg	3
8	SR1255NODZN1,75	ŠROUB M12 x 55		0,065 kg	16
9	SR16120NODZN2	ŠROUB M16 x 120		0,228 kg	1
10	MA12SSZN1,75	MATICE M12 SA		0,021 kg	12
11	MA16SSZN2	MATICE M16 SA		0,042 kg	1
12	PO10,5NOZN	PODLOŽKA 10,5		0,003 kg	4
13	PO13NOZN	PODLOŽKA 13		0,006 kg	28
14	PO17NOZN	PODLOŽKA 17		0,010 kg	3
15	PO21NOZN	PODLOŽKA 21		0,016 kg	2
16	PO10PRZN	PODLOŽKA PRUŽNÁ 10		0,003 kg	3
17	PO12PRZN	PODLOŽKA PRUŽNÁ 12		0,004 kg	4
18	K420KRZN	PRUŽNÝ KOLÍK 4 x 20 A		0,001 kg	1
19	PKR35H	POJISTNÝ KROUŽEK 35		0,006 kg	1
20	PKR40H	POJISTNÝ KROUŽEK 40		0,008 kg	1
21	PT10840	PERO 10x8x40		0,023 kg	1
22	PT12850	PERO 12x8x50		0,035 kg	1
23	NLU EC208	LOŽISKO UEC (UCFC 2) 208		2,464 kg	2
24	NLU EC207	LOŽISKO UEC (UCFC 2) 207		1,985 kg	2
25	N	CLANEK ŘETETU 16B1 SPOJOVACI		0,082 kg	1
26	K4,5KRZN	KOLÍK S KROUŽKEM 4,5		0,016 kg	2

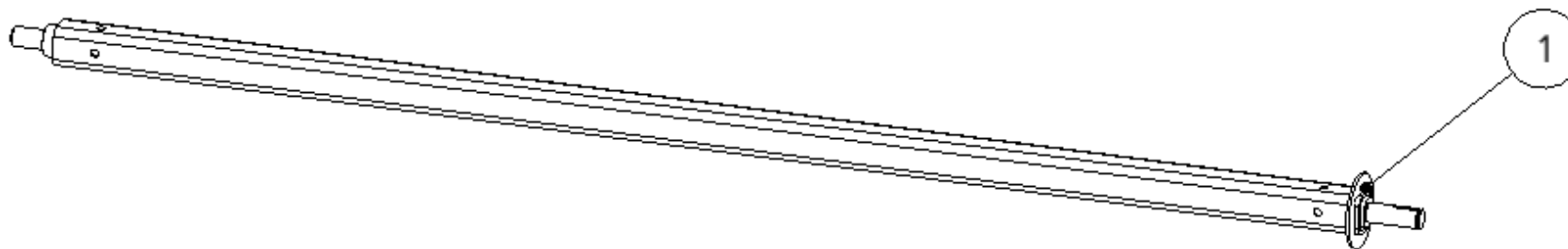


POZICE POSITION POSITION ПОЗИЦИЯ	KATALOGOVÉ ČÍSLO CATALOGUE NUMBER KATALOGNUMMER NUMĂR DE CATALOG	POPIS DESCRIPTION BESCHREIBUNG ОПИСАНИЕ	POZNÁMKA NOTE HINWEIS ПРИМЕЧАНИЕ	HMOTNOST WEIGHT GEWICHT ВЕС	POČET QUANTITY ANZAHL КОЛИЧЕСТВО
27	K535KRZN	PRUŽNÝ KOLÍK 5 x 35 A		0,003 kg	1
28	SR1230NOZN1,75	ŠROUB M12x30		0,043 kg	4
29	MA12NOZN1,75	MATICE M12		0,017 kg	4
30	ZMAM 120451	KOLO ŘETĚZ. 16B-1 23z		4,381 kg	1
31	ZMAM 120452	KOLO ŘETĚZ. 16B-1 12z		1,223 kg	1
32	N123221	ŘETĚZ 63 ČL.16B-1 1.6m		7,341 kg	1
33	ZMAM 125016	NAPINACÍ Kladka GRAND		1,683 kg	1

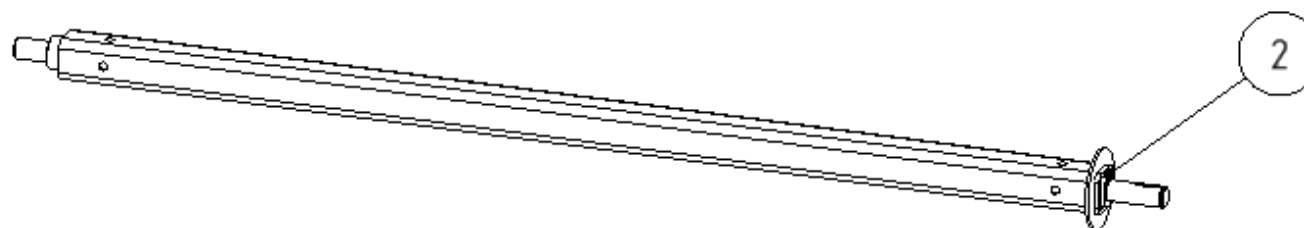


POZICE POSITION POSITION ПОЗИЦИЯ	KATALOGOVÉ ČÍSLO CATALOGUE NUMBER KATALOGNUMMER NUMĂR DE CATALOG	POPIS DESCRIPTION BESCHREIBUNG ОПИСАНИЕ	POZNÁMKA NOTE HINWEIS ПРИМЕЧАНИЕ	HMOTNOST WEIGHT GEWICHT ВЕС	POČET QUANTITY ANZAHL КОЛИЧЕСТВО
1	ZMAM 120145	RÁM SVAŘ. UZ 3000		206,798 kg	1
2	ZMAM 120165	RÁM SVAŘ. UZ 2300		175,045 kg	1
3	ZMAM 120145L	RÁM SVAŘ. UZ 3000		206,815 kg	1
4	ZMAM 120165L	RÁM SVAŘ. UZ 2300		175,045 kg	1

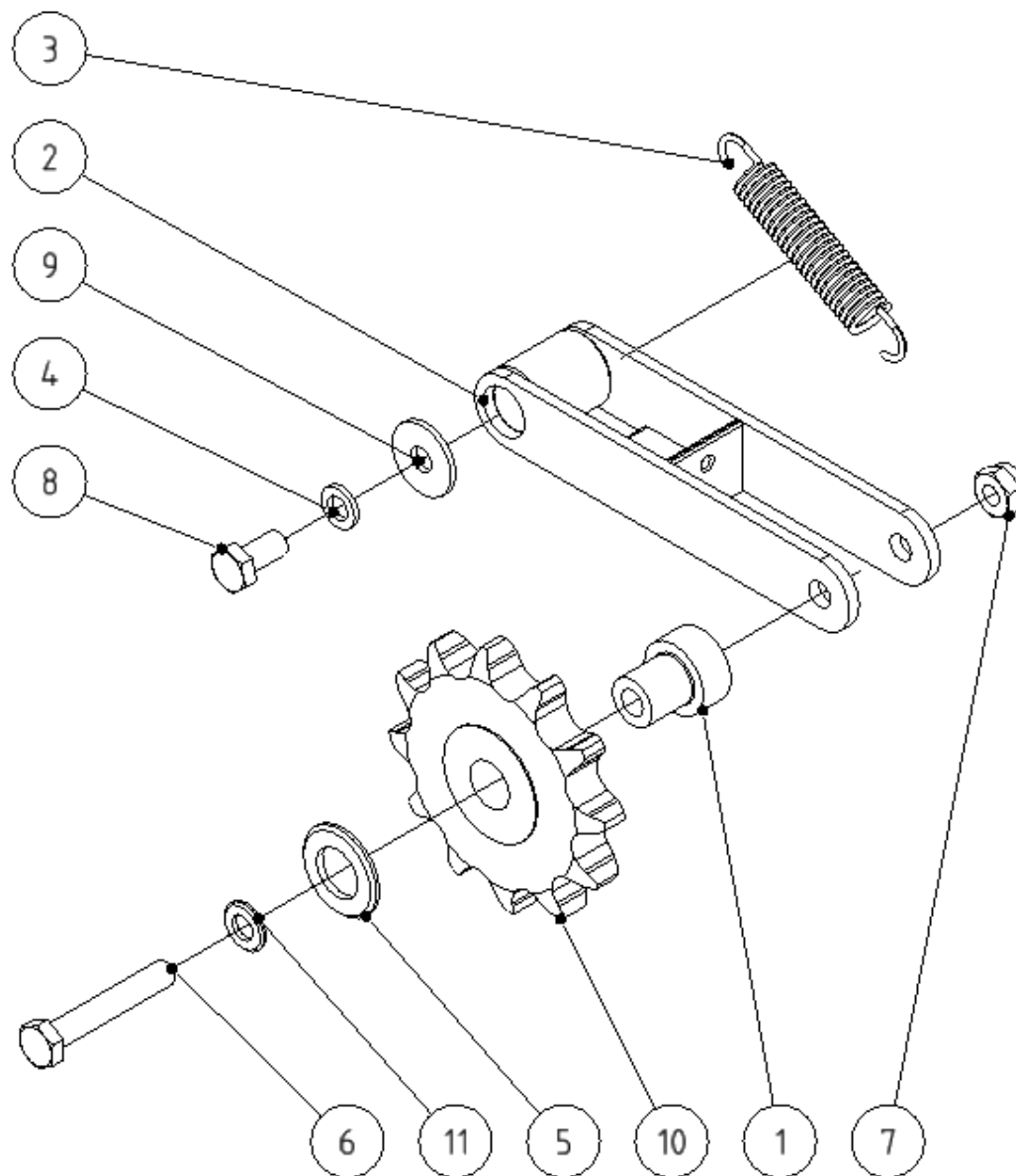
2800



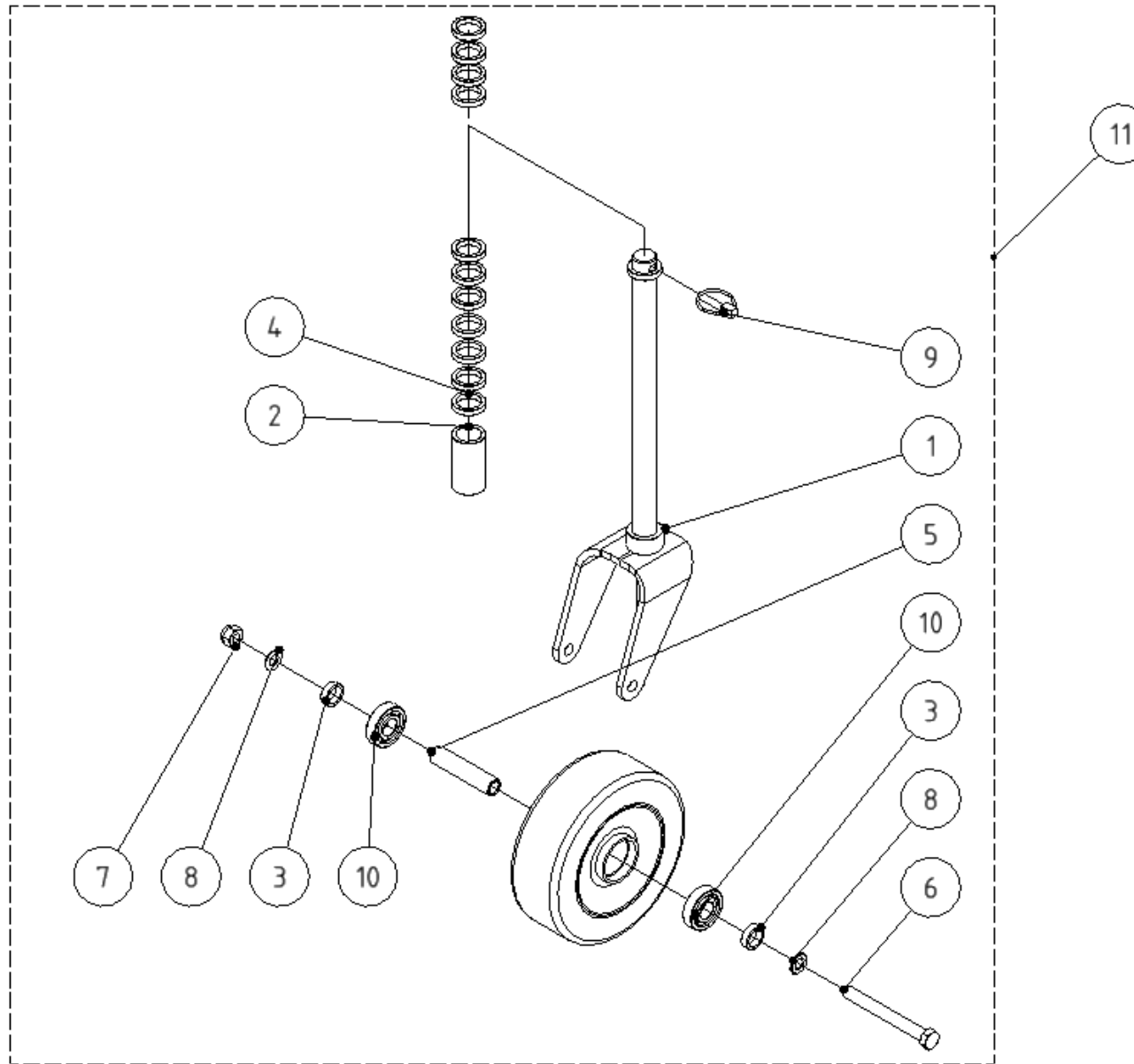
2100



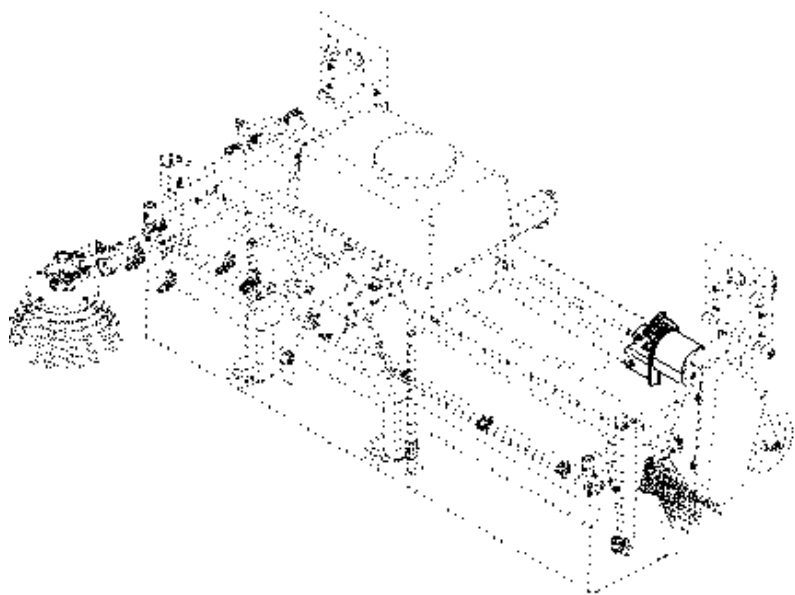
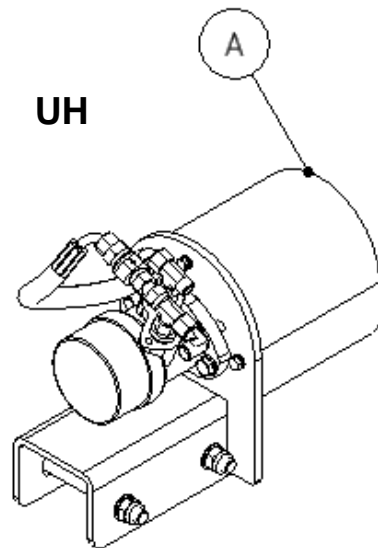
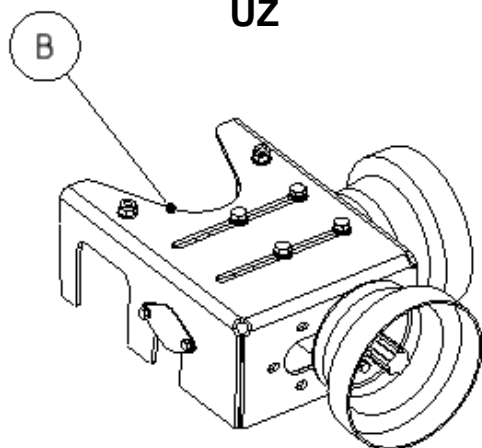
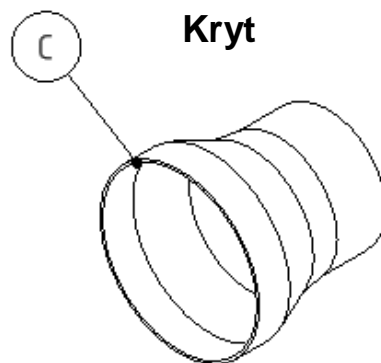
POZICE POSITION POSITION ПОЗИЦИЯ	KATALOGOVÉ ČÍSLO CATALOGUE NUMBER KATALOGNUMMER NUMĂR DE CATALOG	POPIS DESCRIPTION BESCHREIBUNG ОПИСАНИЕ	POZNÁMKA NOTE HINWEIS ПРИМЕЧАНИЕ	HMOTNOST WEIGHT GEWICHT ВЕС	POČET QUANTITY ANZAHL КОЛИЧЕСТВО
1	ZMAM 110450	HŘÍDEL SVAŘ. 3 m		54,744 kg	1
2	ZMAM 110480	HŘÍDEL SVAŘ. 2300		43,157 kg	1



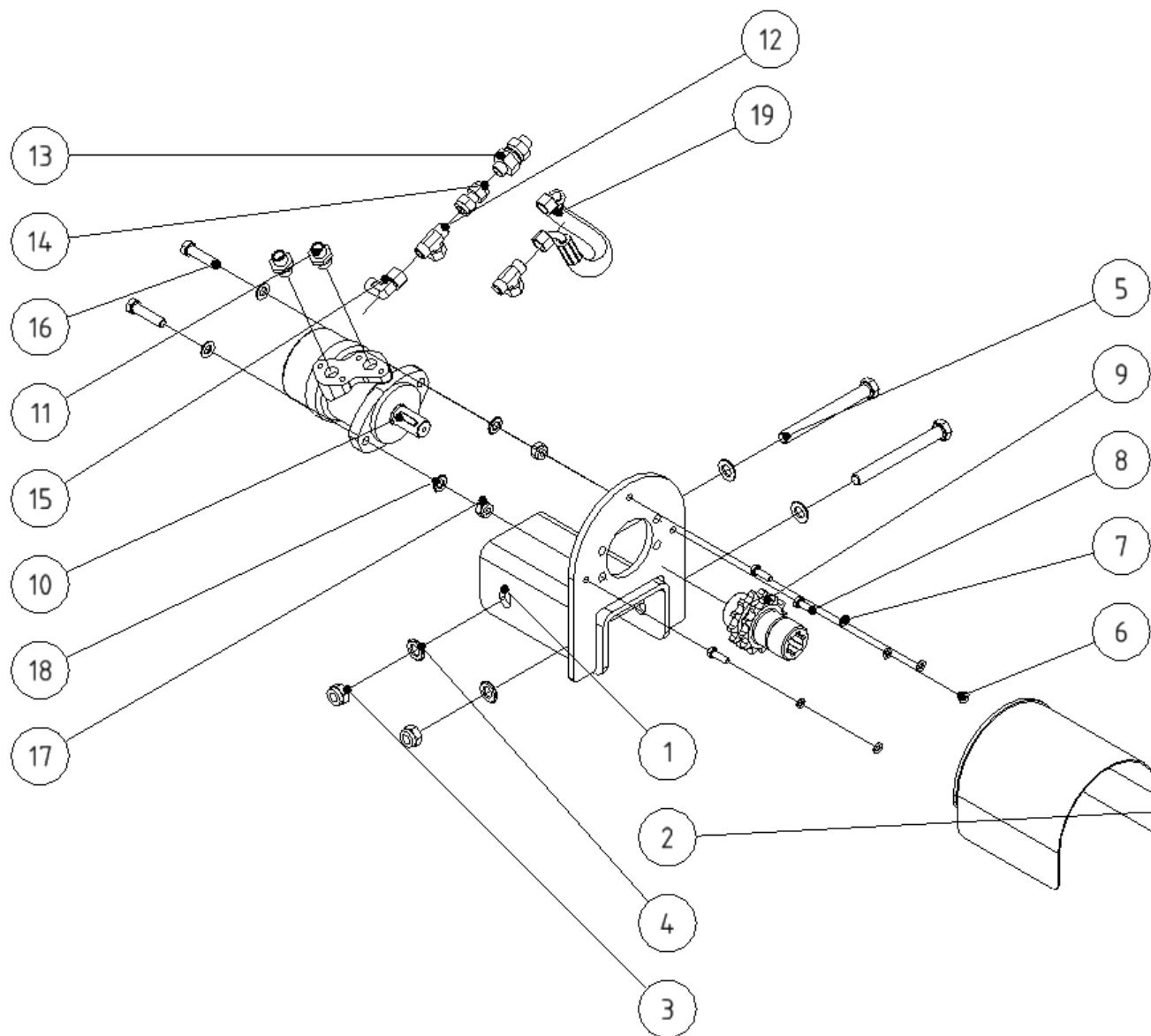
POZICE POSITION POSITION ПОЗИЦИЯ	KATALOGOVÉ ČÍSLO CATALOGUE NUMBER KATALOGNUMMER NUMĂR DE CATALOG	POPIS DESCRIPTION BESCHREIBUNG ОПИСАНИЕ	POZNÁMKA NOTE HINWEIS ПРИМЕЧАНИЕ	HMOTNOST WEIGHT GEWICHT BEC	POČET QUANTITY ANZAHL КОЛИЧЕСТВО
1	ZMAM 124006	POUZDRO NAPÍNÁKU		0,103 kg	1
2	ZMAM 124005	NAPÍNÁK SVAŘ.		0,587 kg	1
3	N123242	PRUŽINA 2,5x18x98x25		0,049 kg	1
4	PO10PRZN	PODLOŽKA PRUŽNÁ 10		0,003 kg	1
5	PO21NOZN	PODLOŽKA 21		0,016 kg	1
6	SR1060NODZN1,5	ŠROUB M10 x 60		0,048 kg	1
7	MA10SSZN1,5	MATICE M10 SA		0,015 kg	1
8	SR1020NOZN1,5	ŠROUB M10x20		0,023 kg	1
9	PO10,5VEZN	PODLOŽKA 10,5VELKOPL		0,012 kg	1
10	N100010	KOLO ŘETĚZ. 16B-1 12z D1-20		0,824 kg	1
11	PO10,5NOZN	PODLOŽKA 10,5		0,003 kg	1



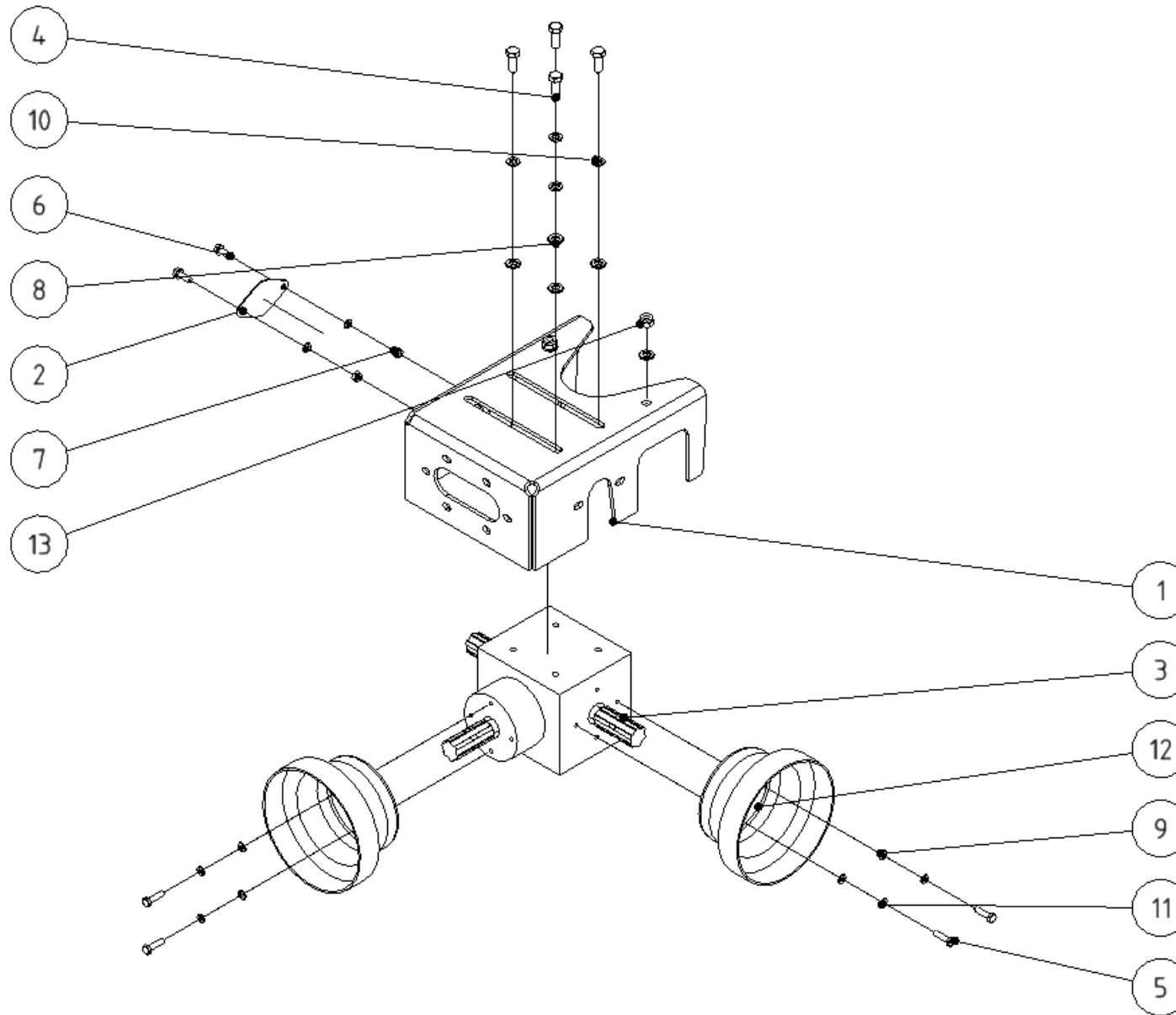
POZICE POSITION POSITION ПОЗИЦИЯ	KATALOGOVÉ ČÍSLO CATALOGUE NUMBER KATALOGNUMMER NUMĂR DE CATALOG	POPIS DESCRIPTION BESCHREIBUNG ОПИСАНИЕ	POZNÁMKA NOTE HINWEIS ПРИМЕЧАНИЕ	HMOTNOST WEIGHT GEWICHT ВЕС	POČET QUANTITY ANZAHL КОЛИЧЕСТВО
1	ZMAM 110635	DRŽÁK SVAŘENÝ III		10,045 kg	1
2	ZMAM 110604	POUZDRO 40-100		0,828 kg	1
3	ZMAM 110631	ROZPĚRKA KOLA III		0,047 kg	2
4	ZMAM 110602	KROUŽEK 40		0,082 kg	12
5	ZMAM 110632	POUZDRO KOLA III		0,368 kg	1
6	SR20180NODZN2,5	ŠROUB M20 x 180		0,518 kg	1
7	MA20SSZN2,5	MATICE M20 SA		0,082 kg	1
8	PO21NOZN	PODLOŽKA 21		0,016 kg	2
9	72101255	KOLÍK S KROUŽKEM 12x55		0,086 kg	1
10	NK002	KOLO PLNÉ 300-100		5,542 kg	1
11	ZMAM 110630	PODP. KOLO S 300-100		18,582 kg	1


UH

UZ

Kryt


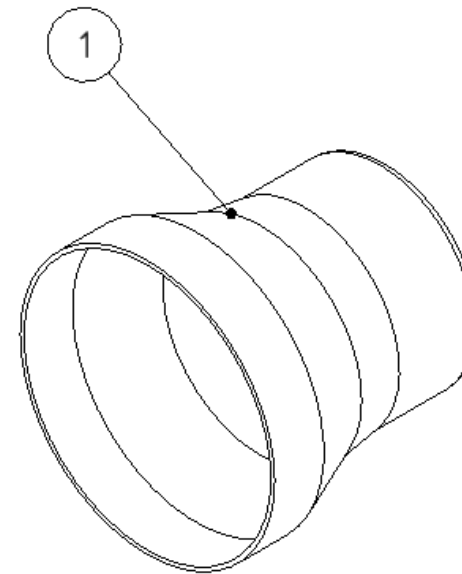
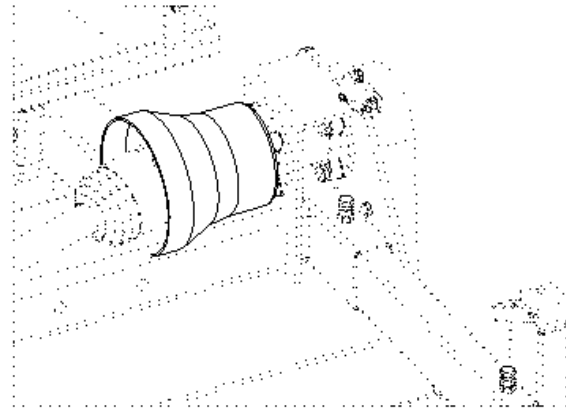
Skupina Group Gruppe Группа	Rozměr Dimension Dimension измерение	Sériové číslo Serial number Seriennummer порядковый номер	Verze Version Version Версия
A	-	-	A
B	-	-	A
C	-	-	A



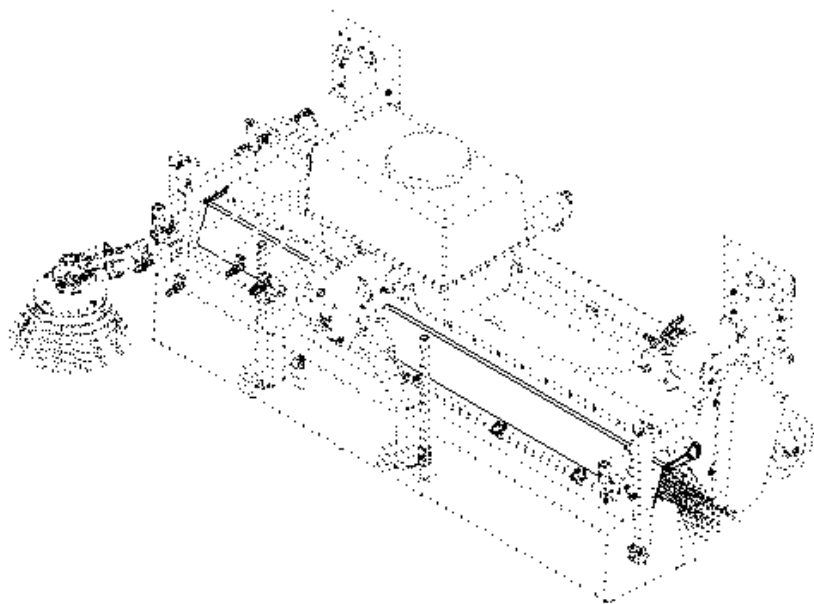
POZICE POSITION POSITION ПОЗИЦИЯ	KATALOGOVÉ ČÍSLO CATALOGUE NUMBER KATALOGNUMMER NUMĂR DE CATALOG	POPIS DESCRIPTION BESCHREIBUNG ОПИСАНИЕ	POZNÁMKA NOTE HINWEIS ПРИМЕЧАНИЕ	HMOTNOST WEIGHT GEWICHT ВЕС	POČET QUANTITY ANZAHL КОЛИЧЕСТВО
1	ZMAM 110310	KONZOLA SVAŘ.II		6,170 kg	1
2	ZMAM 110325	KRYT SVAŘ.H		1,512 kg	1
3	MA16SSZN2	MATICE M16 SA		0,042 kg	2
4	PO17NOZN	PODLOŽKA 17		0,010 kg	4
5	SR16150NODZN2	ŠROUB M16 x 150		0,275 kg	2
6	PO8,4NOZN	PODLOŽKA 8,4		0,002 kg	3
7	PO8PRZN	PODLOŽKA PRUŽNÁ 8		0,002 kg	3
8	SR825NOZN1,25	ŠROUB M8x25		0,016 kg	3
9	ZMAM 110350	SPOJKA DUPLEX 12B		1,298 kg	1
10	NH028	HYDROMOTOR MR 125		7,431 kg	1
11	NH016	HRDLO G1/2"x M18x1,5		0,063 kg	2
12	NH017	T SPOJKA 1 MATICE M18x1,5		0,010 kg	2
13	NH012	JEDNOCESTNÝ VENTIL		0,024 kg	1
14	NH027	SPOJKA M18x1,5 - M18x1,5		0,100 kg	1
15	NH011	L SPOJKA EWSD 12L M18x1,5		0,013 kg	1
16	SR1250NODZN1,75	ŠROUB M12 x 50		0,060 kg	2
17	MA12SSZN1,75	MATICE M12 SA		0,021 kg	2
18	PO13NOZN	PODLOŽKA 13		0,006 kg	4
19	NH500KK	HADICE M18x1,5-90-M18x1,5-90-500		0,098 kg	1



POZICE POSITION POSITION ПОЗИЦИЯ	KATALOGOVÉ ČÍSLO CATALOGUE NUMBER KATALOGNUMMER NUMĂR DE CATALOG	POPIS DESCRIPTION BESCHREIBUNG ОПИСАНИЕ	POZNÁMKA NOTE HINWEIS ПРИМЕЧАНИЕ	HMOTNOST WEIGHT GEWICHT ВЕС	POČET QUANTITY ANZAHL КОЛИЧЕСТВО
1	ZMAM 120101	KRYT PŘEVODOVKY II.		7,945 kg	1
2	ZMAM 120102	ZÁSLEPKA		0,062 kg	1
3	N123162	COMER PŘEVODOVKA		10,777 kg	1
4	SR1230NOZN1,75	ŠROUB M12x30		0,043 kg	4
5	SR830NOZN1,25	ŠROUB M8x30		0,018 kg	4
6	SR825NOZN1,25	ŠROUB M8x25		0,016 kg	2
7	MA8SSZN1,25	MATICE M8 SA		0,007 kg	2
8	PO13NOZN	PODLOŽKA 13		0,006 kg	6
9	PO8,4NOZN	PODLOŽKA 8,4		0,002 kg	8
10	PO12PRZN	PODLOŽKA PRUŽNÁ 12		0,004 kg	4
11	PO8PRZN	PODLOŽKA PRUŽNÁ 8		0,002 kg	4
12	N123068	KRYT KARDANU		0,315 kg	2
13	MA12SSZN1,75	MATICE M12 SA		0,021 kg	2

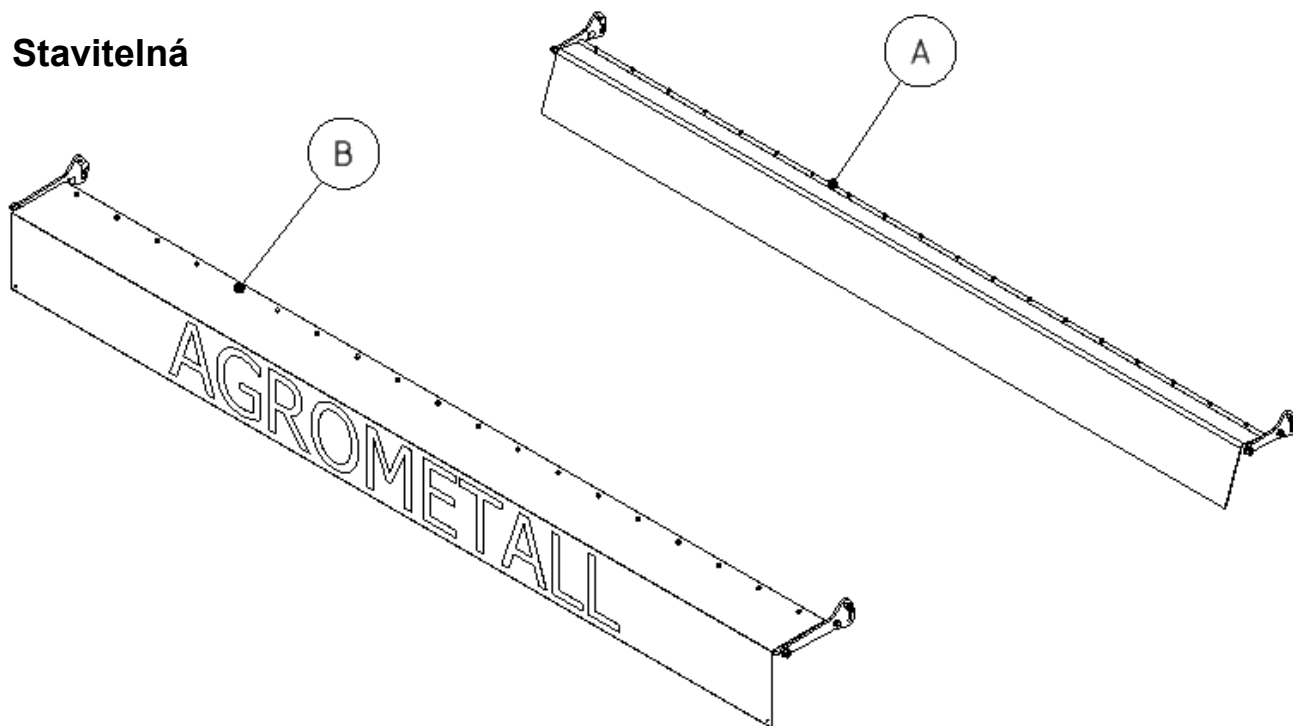


POZICE POSITION POSITION ПОЗИЦІЯ	KATALOGOVÉ ČÍSLO CATALOGUE NUMBER KATALOGNUMMER NUMĂR DE CATALOG	POPIS DESCRIPTION BESCHREIBUNG ОПИСАНИЕ	POZNÁMKA NOTE HINWEIS ПРИМЕЧАНИЕ	HMOTNOST WEIGHT GEWICHT ВЕС	POČET QUANTITY ANZAHL КОЛИЧЕСТВО
1	N123223	KRYT NÁHONU 190		0,460 kg	1

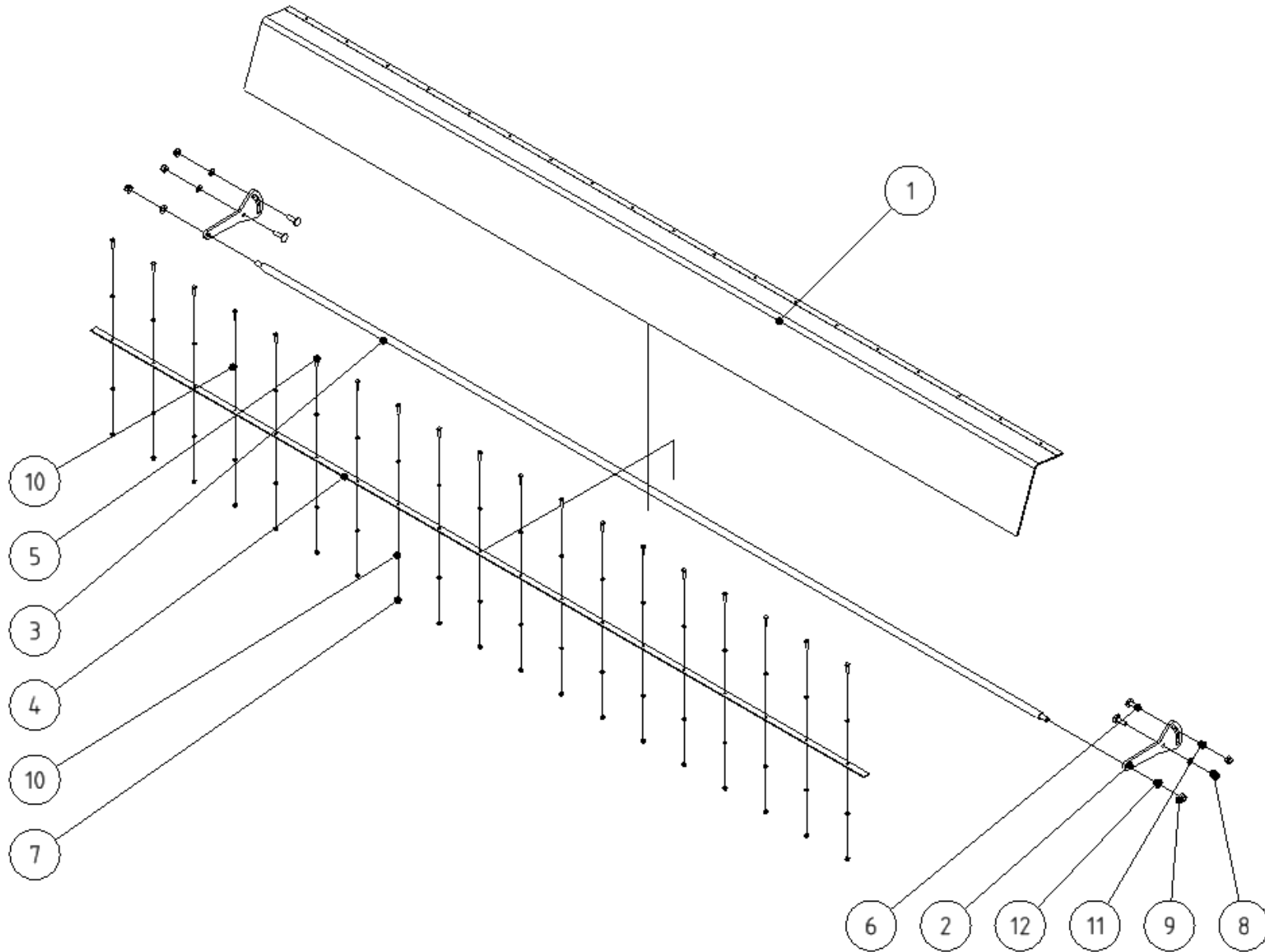


Standard

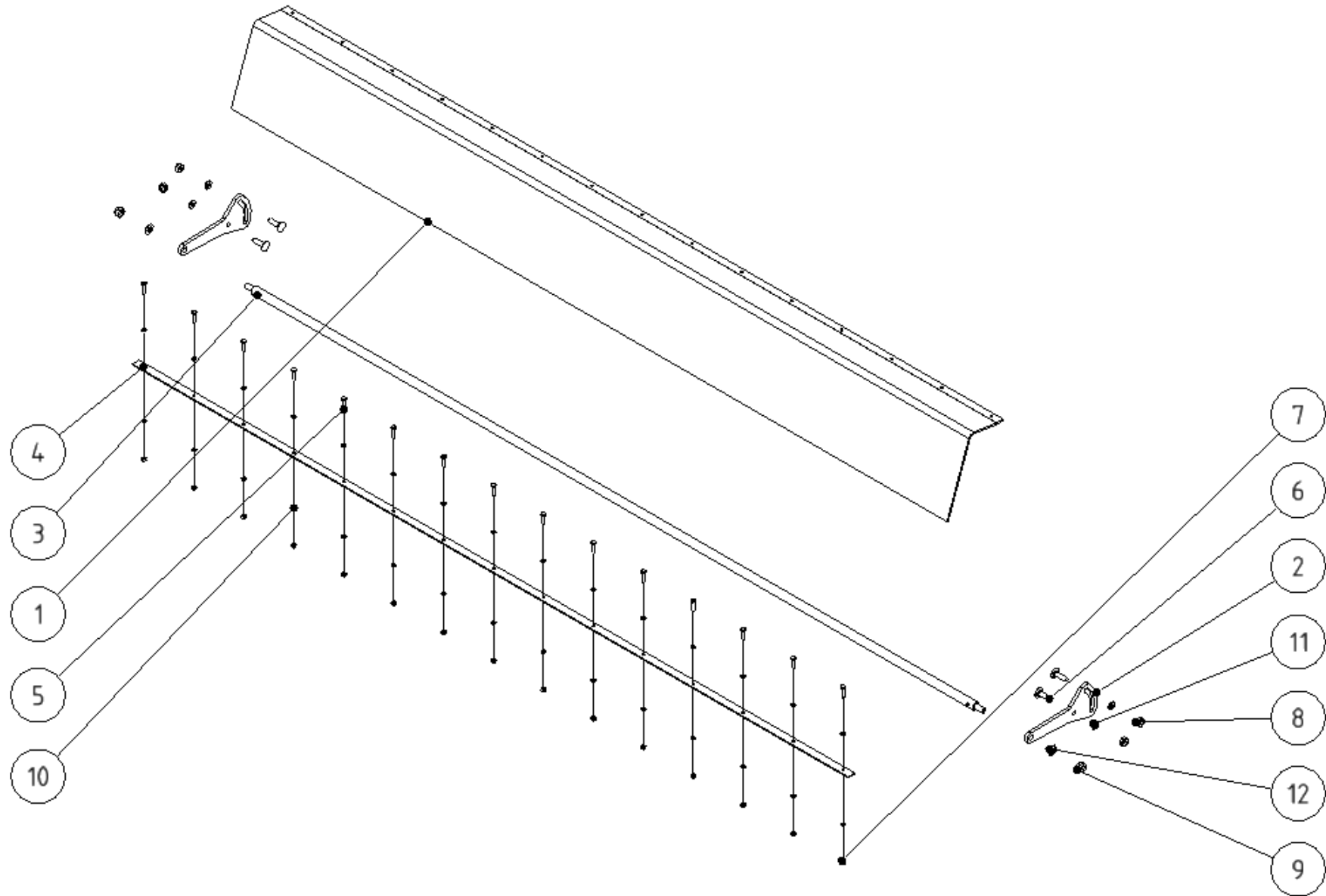
Stavitelná



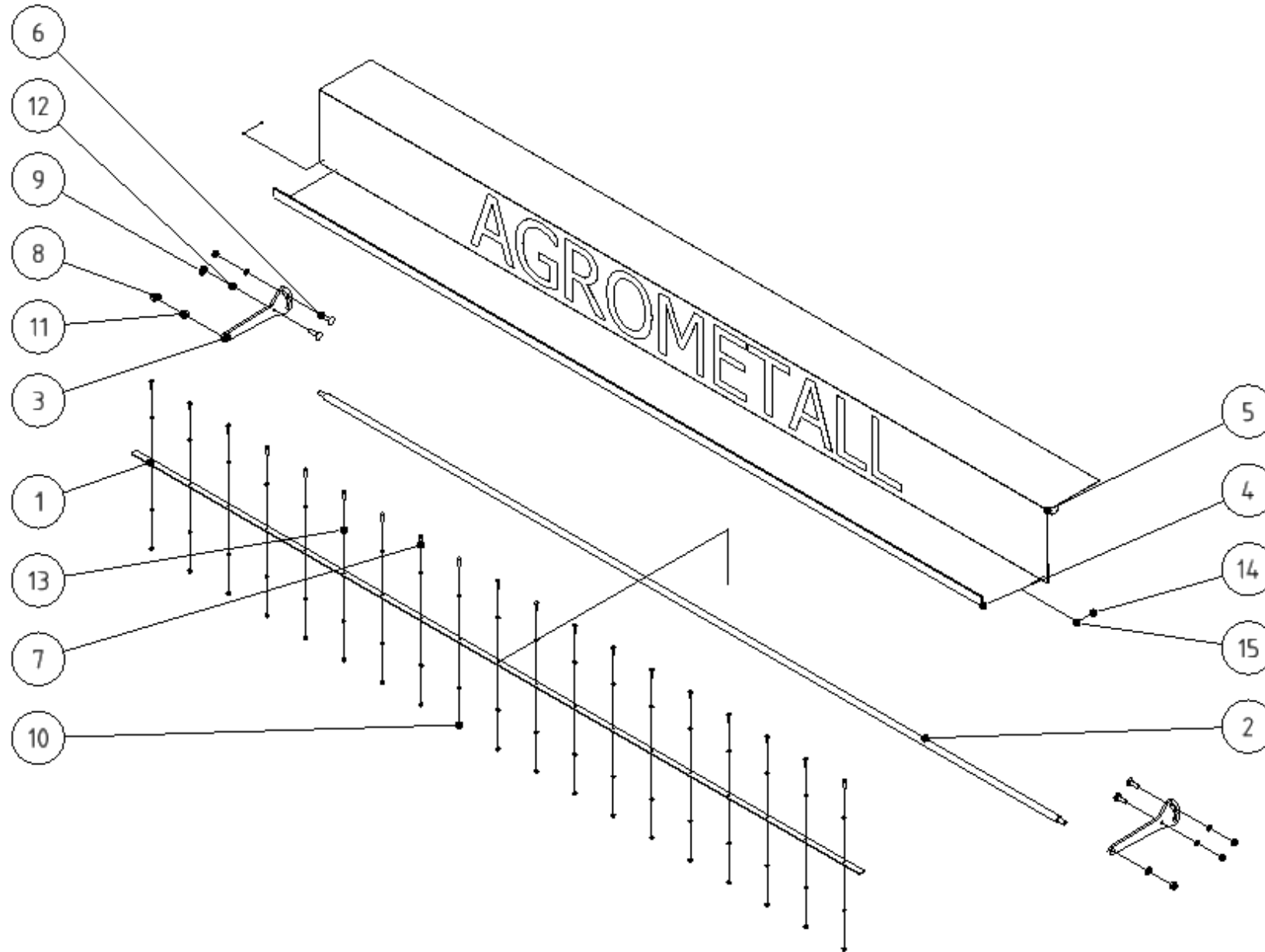
Skupina Group Gruppe Группа	Rozměr Dimension Dimension измерение	Sériové číslo Serial number Seriennummer порядковый номер	Verze Version Version Версия
A	2800	-	A
A	2100	-	A
B	2800	-	A
B	2100	-	A



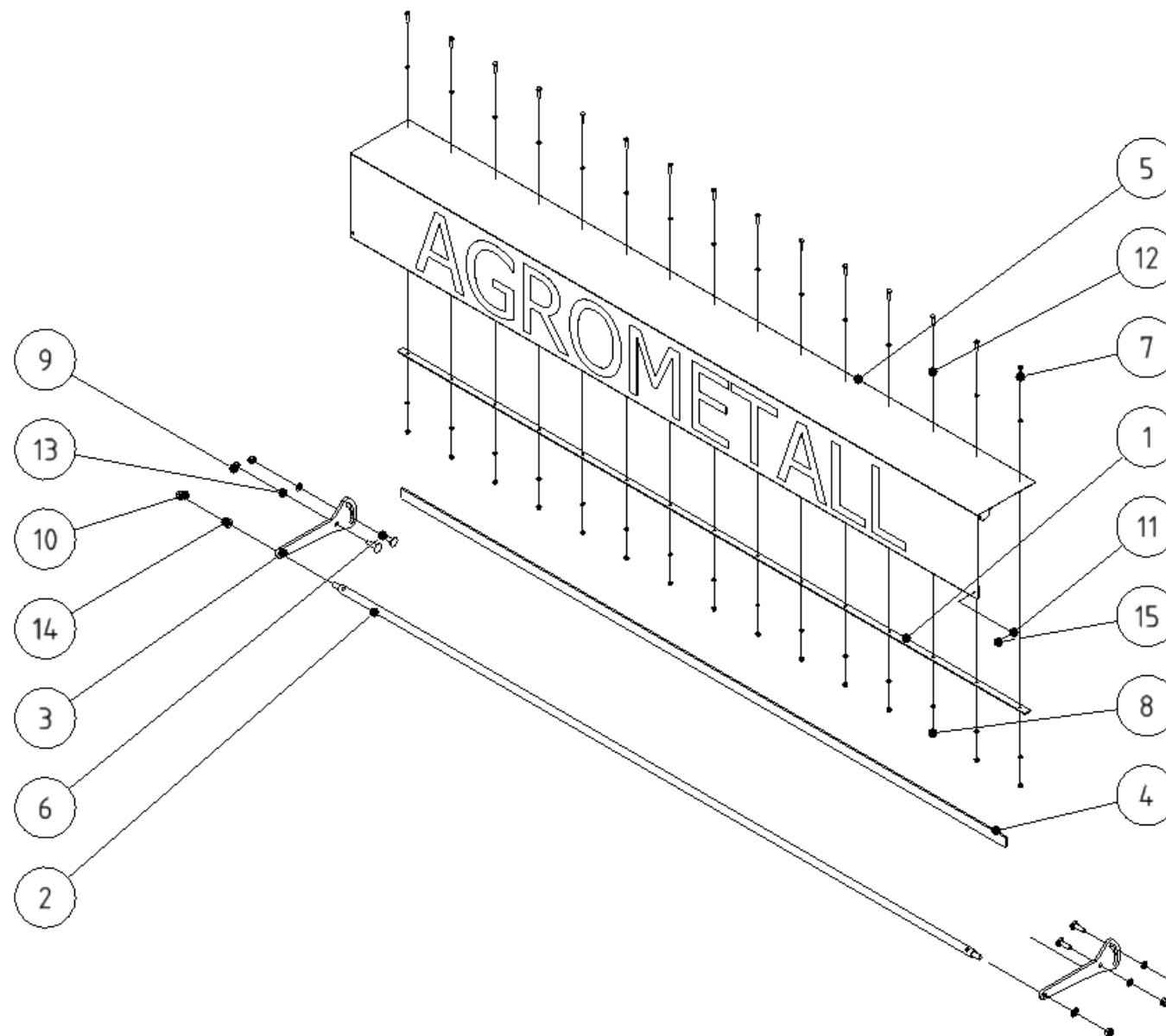
POZICE POSITION POSITION ПОЗИЦИЯ	KATALOGOVÉ ČÍSLO CATALOGUE NUMBER KATALOGNUMMER NUMĂR DE CATALOG	POPIS DESCRIPTION BESCHREIBUNG ОПИСАНИЕ	POZNÁMKA NOTE HINWEIS ПРИМЕЧАНИЕ	HMOTNOST WEIGHT GEWICHT ВЕС	POČET QUANTITY ANZAHL КОЛИЧЕСТВО
1	ZMAM 111468	CLONA 3000		4,770 kg	1
2	ZMAN 111457	PLECH CLONY		0,509 kg	2
3	ZMAM 111455	TYČ 3000		3,868 kg	1
4	ZMAM 110466	PLO 3000		1,320 kg	1
5	SR625NOZN1	ŠROUB M6x25		0,008 kg	19
6	SR1035VRZN	ŠROUB VRATOVÝ M10x35		0,036 kg	4
7	MA6SSZN1	MATICE M6 SA		0,003 kg	19
8	MA10SSZN1,5	MATICE M10 SA		0,015 kg	4
9	MA12SSZN1,75	MATICE M12 SA		0,021 kg	2
10	PO6,4NOZN	PODLOŽKA 6,4		0,001 kg	38
11	PO10,5NOZN	PODLOŽKA 10,5		0,003 kg	4
12	PO13NOZN	PODLOŽKA 13		0,006 kg	2



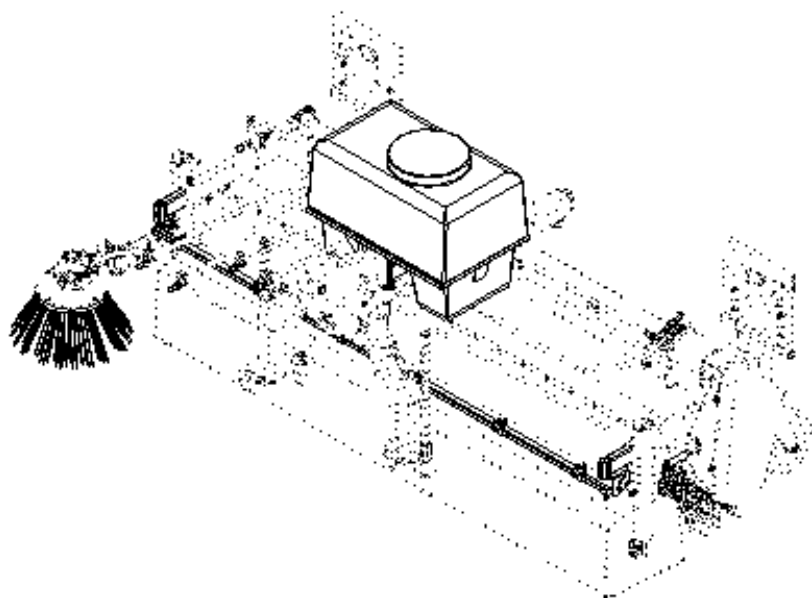
POZICE POSITION POSITION ПОЗИЦИЯ	KATALOGOVÉ ČÍSLO CATALOGUE NUMBER KATALOGNUMMER NUMĂR DE CATALOG	POPIS DESCRIPTION BESCHREIBUNG ОПИСАНИЕ	POZNÁMKA NOTE HINWEIS ПРИМЕЧАНИЕ	HMOTNOST WEIGHT GEWICHT ВЕС	POČET QUANTITY ANZAHL КОЛИЧЕСТВО
1	ZMAM 111469	CLONA 2300		3,611 kg	1
2	ZMAN 111457	PLECH CLONY		0,509 kg	2
3	ZMAM 111450	TYČ 2300		2,954 kg	1
4	ZMAM 110467	PLO 2300		0,999 kg	1
5	SR625NOZN1	ŠROUB M6x25		0,008 kg	15
6	SR1035VRZN	ŠROUB VRATOVÝ M10x35		0,036 kg	4
7	MA6SSZN1	MATICE M6 SA		0,003 kg	15
8	MA10SSZN1,5	MATICE M10 SA		0,015 kg	4
9	MA12SSZN1,75	MATICE M12 SA		0,021 kg	2
10	PO6,4NOZN	PODLOŽKA 6,4		0,001 kg	30
11	PO10,5NOZN	PODLOŽKA 10,5		0,003 kg	4
12	PO13NOZN	PODLOŽKA 13		0,006 kg	2



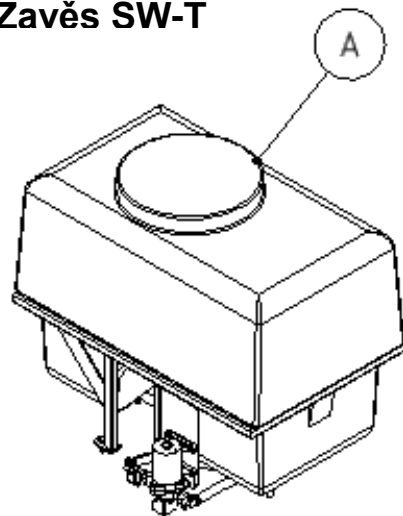
POZICE POSITION POSITION ПОЗИЦИЯ	KATALOGOVÉ ČÍSLO CATALOGUE NUMBER KATALOGNUMMER NUMĂR DE CATALOG	POPIS DESCRIPTION BESCHREIBUNG ОПИСАНИЕ	POZNÁMKA NOTE HINWEIS ПРИМЕЧАНИЕ	HMOTNOST WEIGHT GEWICHT ВЕС	POČET QUANTITY ANZAHL КОЛИЧЕСТВО
1	ZMAM 110466	PLO 3000		1,320 kg	1
2	ZMAM 111455	TYČ 3000		3,868 kg	1
3	ZMAM 111451	PLECH PLACHETKY		0,641 kg	2
4	ZMAM 111471	JEKL PLACHETKY		3,250 kg	1
5	ZMAM 111460	PLACHETKA SVAŘ. 3000		1,401 kg	1
6	SR1035VRZN	ŠROUB VRATOVÝ M10x35		0,036 kg	4
7	SR625NOZN1	ŠROUB M6x25		0,008 kg	19
8	MA12SSZN1,75	MATICE M12 SA		0,021 kg	2
9	MA10SSZN1,5	MATICE M10 SA		0,015 kg	4
10	MA6SSZN1	MATICE M6 SA		0,003 kg	19
11	PO13NOZN	PODLOŽKA 13		0,006 kg	2
12	PO10,5NOZN	PODLOŽKA 10,5		0,003 kg	4
13	PO6,4NOZN	PODLOŽKA 6,4		0,001 kg	38
14	PO4,3NOZN	PODLOŽKA 4,3		0,000 kg	2
15	NS45ZN	NYT 4 x 5		0,001 kg	2



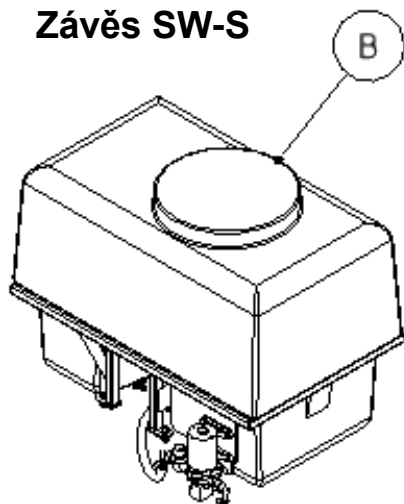
POZICE POSITION POSITION ПОЗИЦИЯ	KATALOGOVÉ ČÍSLO CATALOGUE NUMBER KATALOGNUMMER NUMĂR DE CATALOG	POPIS DESCRIPTION BESCHREIBUNG ОПИСАНИЕ	POZNÁMKA NOTE HINWEIS ПРИМЕЧАНИЕ	HMOTNOST WEIGHT GEWICHT ВЕС	POČET QUANTITY ANZAHL КОЛИЧЕСТВО
1	ZMAM 110467	PLO 2300		0,999 kg	1
2	ZMAM 111450	TYČ 2300		2,954 kg	1
3	ZMAM 111451	PLECH PLACHETKY		0,641 kg	2
4	ZMAM 112471	JEKL PLACHETKY		2,437 kg	1
5	ZMAM 111465	PLACHETKA SVAŘ. 2300		1,064 kg	1
6	SR1035VRZN	ŠROUB VRATOVÝ M10x35		0,036 kg	4
7	SR625NOZN1	ŠROUB M6x25		0,008 kg	15
8	MA6SSZN1	MATICE M6 SA		0,003 kg	15
9	MA10SSZN1,5	MATICE M10 SA		0,015 kg	4
10	MA12SSZN1,75	MATICE M12 SA		0,021 kg	2
11	PO4,3NOZN	PODLOŽKA 4,3		0,000 kg	2
12	PO6,4NOZN	PODLOŽKA 6,4		0,001 kg	30
13	PO10,5NOZN	PODLOŽKA 10,5		0,003 kg	4
14	PO13NOZN	PODLOŽKA 13		0,006 kg	2
15	NS45ZN	NYT 4 x 5		0,001 kg	2



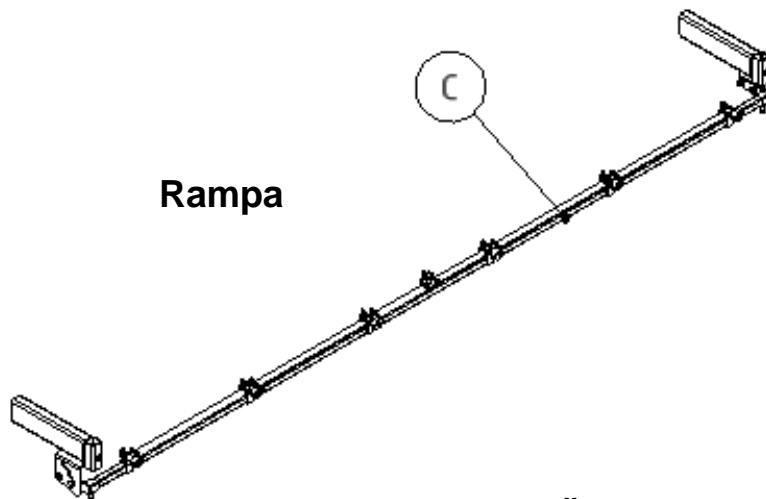
Zavěs SW-T



Závěs SW-S

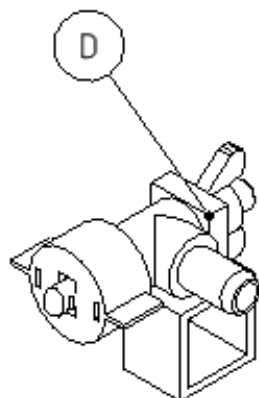


Rampa

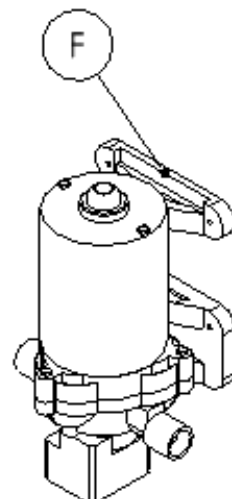
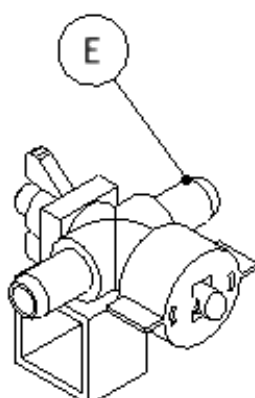


Čerpadlo

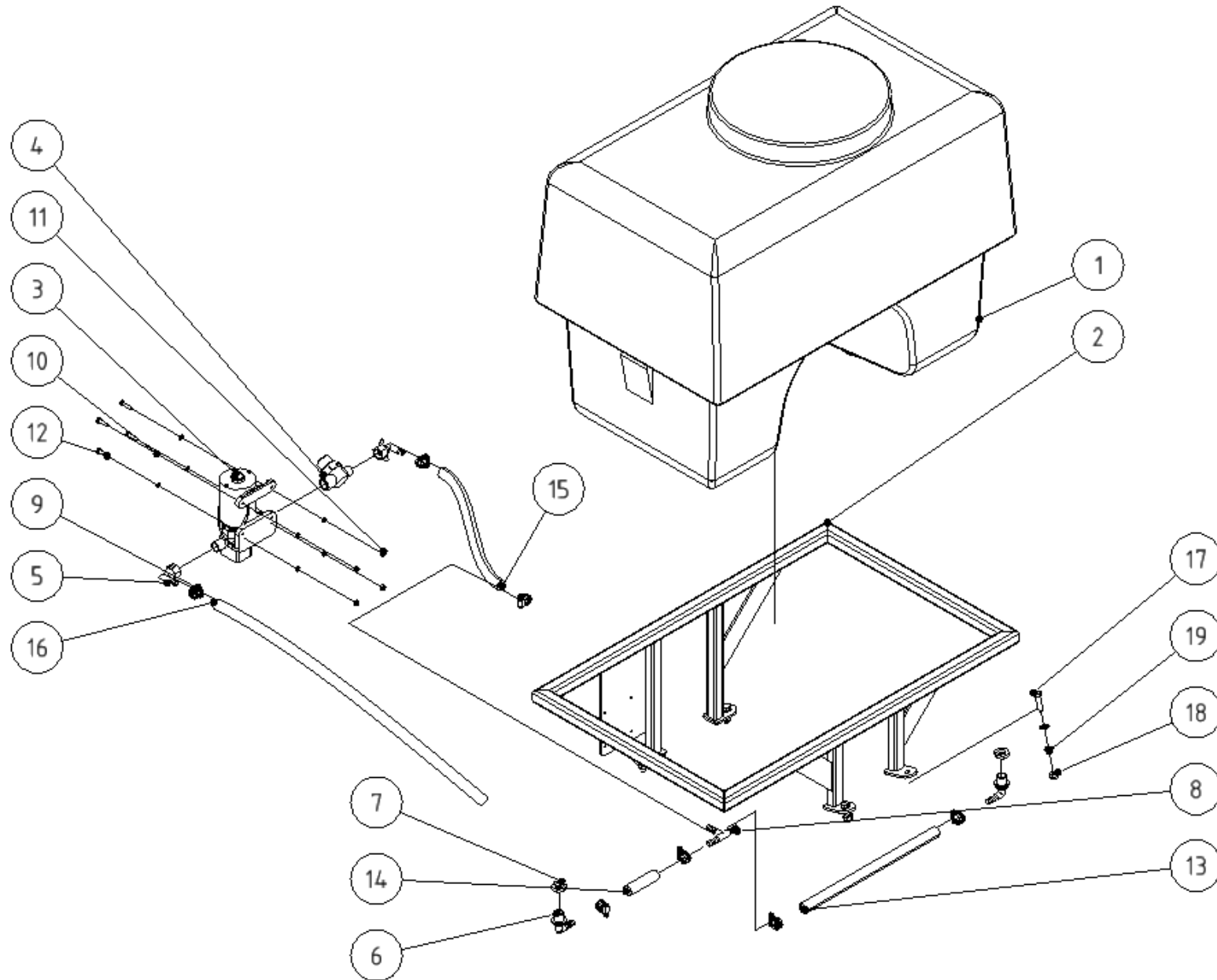
Tryska krajní



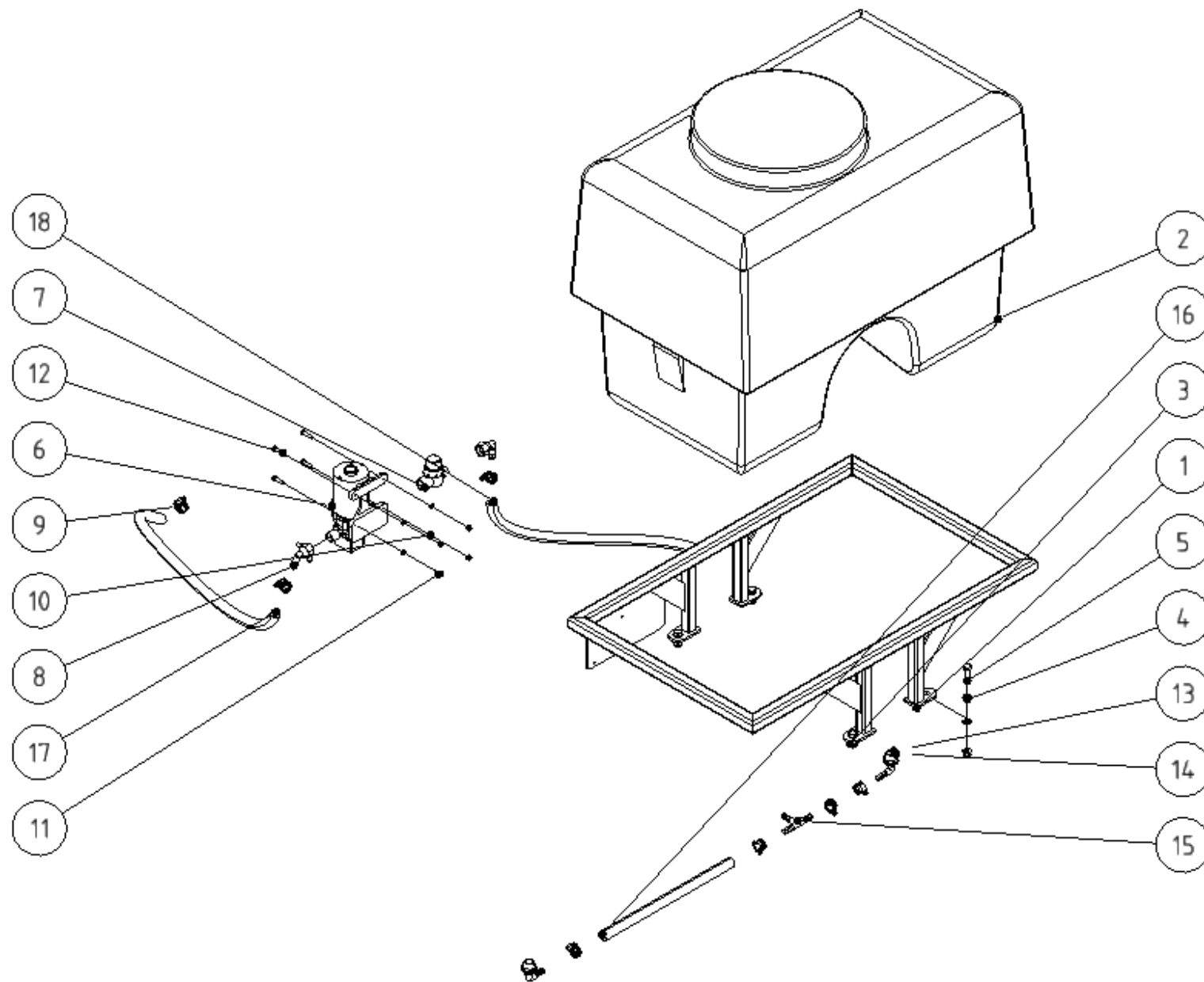
Tryska středová



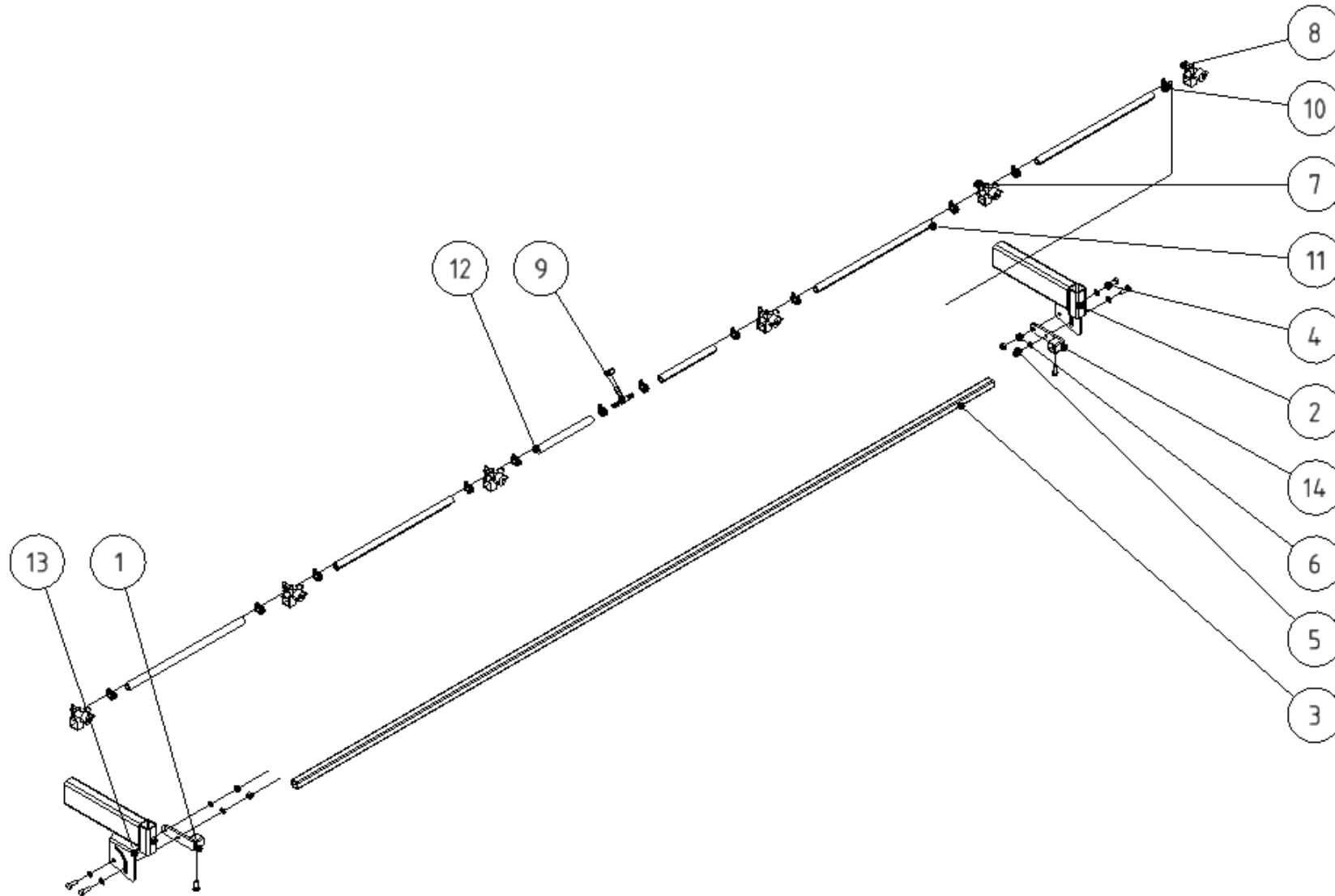
Skupina Group Gruppe Группа	Rozměr Dimension Dimension измерение	Sériové číslo Serial number Seriennummer порядковый номер	Verze Version Version Версия
A	-	-	A
B	-	-	A
C	2800	-	A
C	2100	-	A
D	-	-	A
E	-	-	A
F	-	-	A



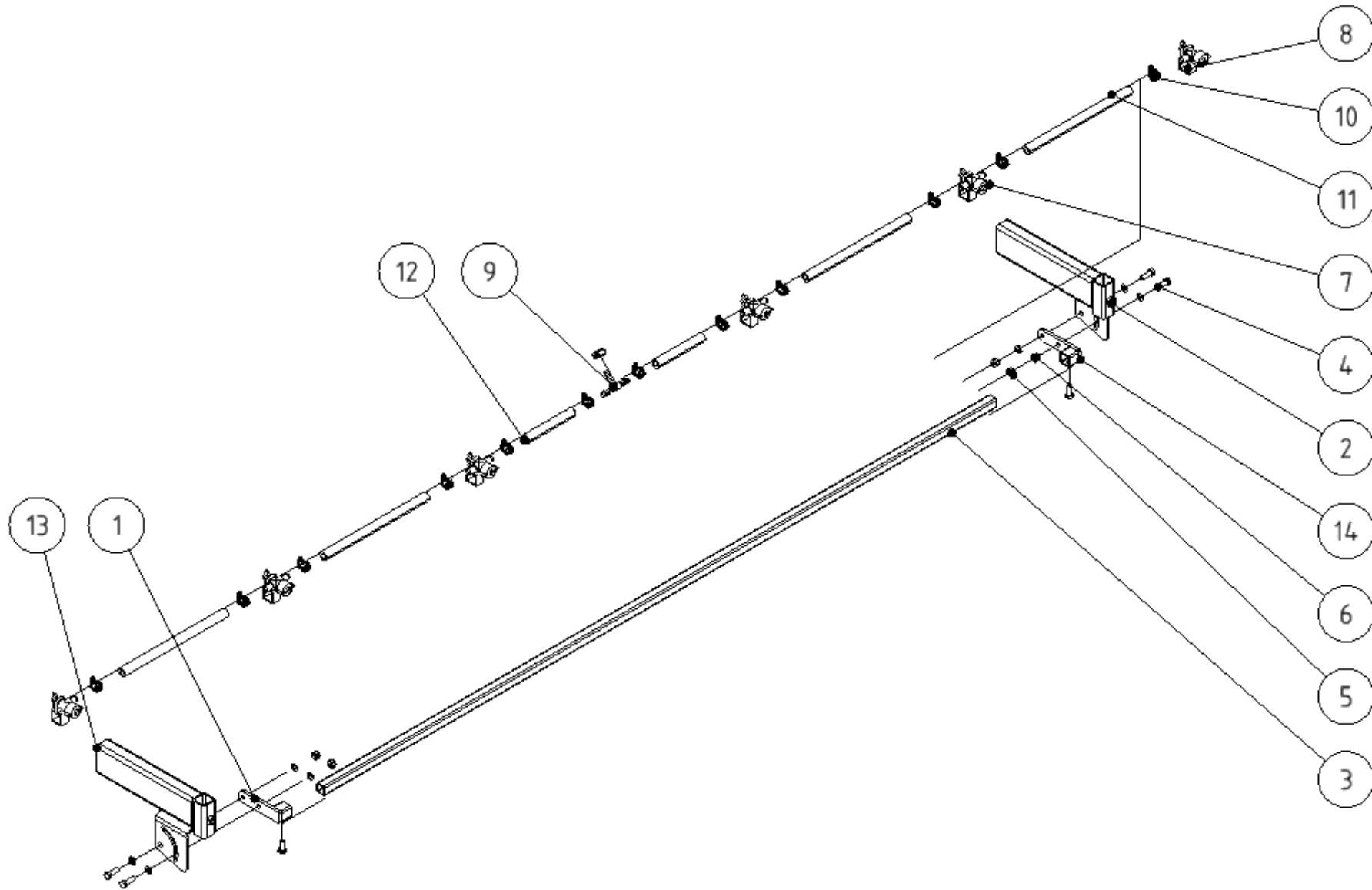
POZICE POSITION POSITION ПОЗИЦИЯ	KATALOGOVÉ ČÍSLO CATALOGUE NUMBER KATALOGNUMMER NUMĂR DE CATALOG	POPIS DESCRIPTION BESCHREIBUNG ОПИСАНИЕ	POZNÁMKA NOTE HINWEIS ПРИМЕЧАНИЕ	HMOTNOST WEIGHT GEWICHT ВЕС	POČET QUANTITY ANZAHL КОЛИЧЕСТВО
1	N123039	NÁDRŽ PGA-200		21,000 kg	1
2	ZMAM 112051	RÁM NÁDRŽE SVAŘ.		9,410 kg	1
3	N123051	ČERPADLO 12V		0,845 kg	1
4	N123072	FILTR VODNÍHO ČERPADLA		0,032 kg	1
5	N123073	KOLENO MATICE		0,010 kg	2
6	N123003	KOLENO DO NÁDRŽE M22x1,5		0,016 kg	2
7		MATICE G1/2"		0,004 kg	2
8	N123016	"T" SPOJKA		0,008 kg	1
9	N123069	HADICOVA SPONKA 10-16		0,041 lbmass	7
10	PO6,4NOZN	PODLOŽKA 6,4		0,001 kg	8
11	MA6SSZN1	MATICE M6 SA		0,003 kg	4
12	SR625NOZN1	ŠROUB M6x25		0,008 kg	4
13	UDAM 090400	HADICE 1/2"-400		0,094 kg	1
14	UDAM 090085	HADICE 1/2"-85		0,044 lbmass	1
15	UDAM 090360	HADICE 1/2"-360		0,177 lbmass	1
16	UDAM 090700	HADICE 1/2"-700		0,386 lbmass	1
17	SR1035NOZN1,5	ŠROUB M10x35		0,032 kg	4
18	MA10SSZN1,5	MATICE M10 SA		0,015 kg	4
19	PO10,5NOZN	PODLOŽKA 10,5		0,003 kg	8



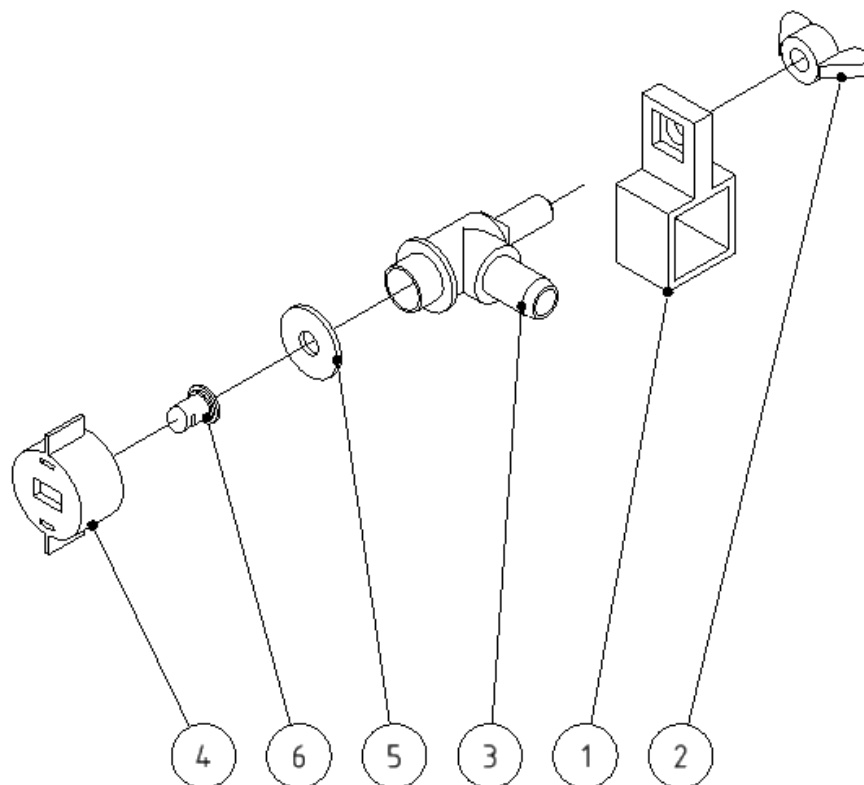
POZICE POSITION POSITION ПОЗИЦИЯ	KATALOGOVÉ ČÍSLO CATALOGUE NUMBER KATALOGNUMMER NUMĂR DE CATALOG	POPIS DESCRIPTION BESCHREIBUNG ОПИСАНИЕ	POZNÁMKA NOTE HINWEIS ПРИМЕЧАНИЕ	HMOTNOST WEIGHT GEWICHT ВЕС	POČET QUANTITY ANZAHL КОЛИЧЕСТВО
1	ZMAM 132051	RÁM NÁDRŽE SVAŘ.		9,156 kg	1
2	N123039	NÁDRŽ PGA-200		21,000 kg	1
3	MA10SSZN1,5	MATICE M10 SA		0,015 kg	4
4	PO10,5NOZN	PODLOŽKA 10,5		0,003 kg	8
5	SR1030NOZN1,5	ŠROUB M10x30		0,029 kg	4
6	N123051	ČERPADLO 12V		0,845 kg	1
7	N123072	FILTR VODNÍHO ČERPADLA		0,032 kg	1
8	N123073	KOLENO MATICE		0,010 kg	2
9	N123069	HADICOVA SPONKA 10-16		0,041 lbmass	7
10	PO6,4NOZN	PODLOŽKA 6,4		0,001 kg	8
11	MA6SSZN1	MATICE M6 SA		0,003 kg	4
12	SR625NOZN1	ŠROUB M6x25		0,008 kg	4
13	N123003	KOLENO DO NÁDRŽE M22x1,5		0,016 kg	2
14		MATICE G1/2"		0,004 kg	2
15	N123016	"T" SPOJKA		0,008 kg	1
16	UDAM 090400	HADICE 1/2"-400		0,094 kg	1
17	UDAM 09800	HADICE 1/2"-800		0,224 kg	1
18	UDAM 090600	HADICE 1/2"-600		0,128 kg	1



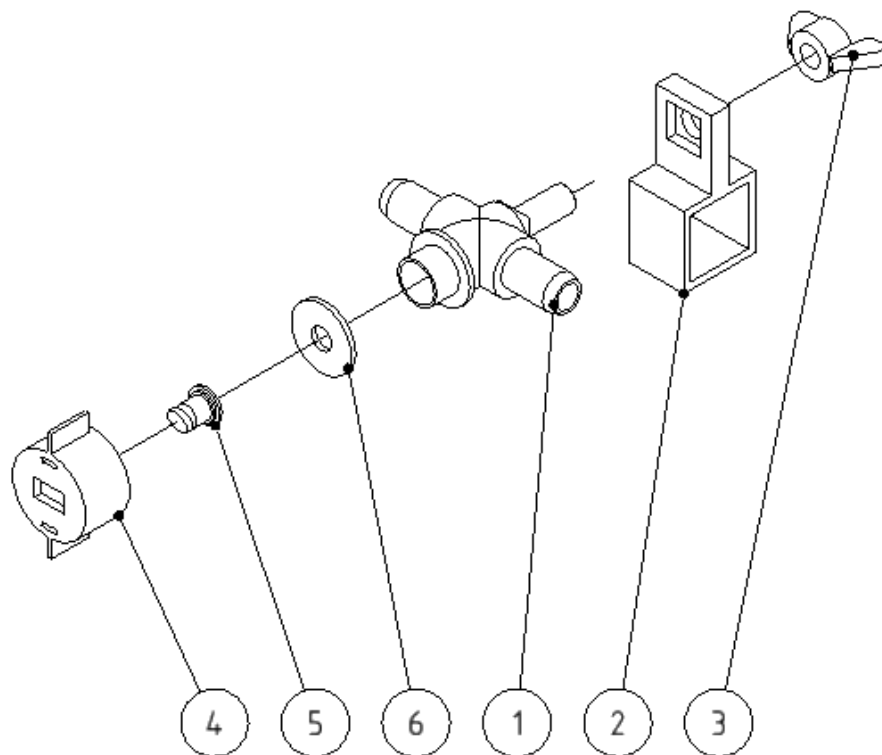
POZICE POSITION POSITION ПОЗИЦИЯ	KATALOGOVÉ ČÍSLO CATALOGUE NUMBER KATALOGNUMMER NUMĂR DE CATALOG	POPIS DESCRIPTION BESCHREIBUNG ОПИСАНИЕ	POZNÁMKA NOTE HINWEIS ПРИМЕЧАНИЕ	HMOTNOST WEIGHT GEWICHT ВЕС	POČET QUANTITY ANZAHL КОЛИЧЕСТВО
1	ZMAM 111045L	JEKL KROPENÍ II.L		0,312 kg	1
2	ZMAM 111040P	DRŽÁK KROPENÍ P		2,797 kg	1
3	ZMAM 111051	JEKL 3000		3,856 kg	1
4	SR1030NOZN1,5	ŠROUB M10x30		0,029 kg	4
5	MA10SSZN1,5	MATICE M10 SA		0,015 kg	4
6	PO10,5NOZN	PODLOŽKA 10,5		0,003 kg	8
7	UDAM 090010	TRYSKA 2 SEST.		0,057 kg	4
8	UDAM 090020	TRYSKA SEST.		0,052 kg	2
9	N123016	"T" SPOJKA		0,008 kg	1
10	N123069	HADICOVA SPONKA 10-16		0,041 lbmass	13
11	UDAM 090465	HADICE 1/2"-465		0,116 kg	4
12	UDAM 090215	HADICE 1/2"-215		0,054 kg	2
13	ZMAM 111040L	DRŽÁK KROPENÍ L		2,797 kg	1
14	ZMAM 111045P	JEKL KROPENÍ II.P		0,312 kg	1



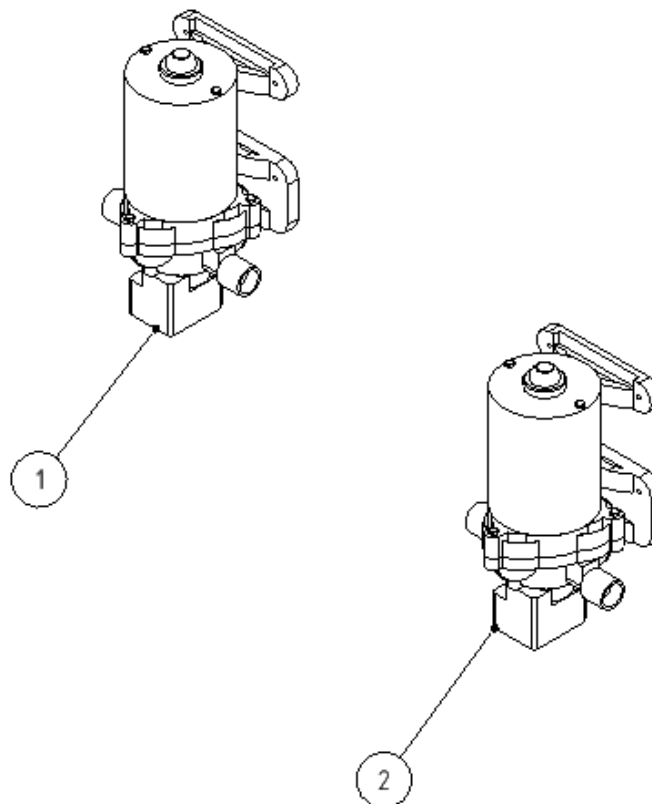
POZICE POSITION POSITION ПОЗИЦИЯ	KATALOGOVÉ ČÍSLO CATALOGUE NUMBER KATALOGNUMMER NUMĂR DE CATALOG	POPIS DESCRIPTION BESCHREIBUNG ОПИСАНИЕ	POZNÁMKA NOTE HINWEIS ПРИМЕЧАНИЕ	HMOTNOST WEIGHT GEWICHT ВЕС	POČET QUANTITY ANZAHL КОЛИЧЕСТВО
1	ZMAM 111045L	JEKL KROPENÍ II.L		0,312 kg	1
2	ZMAM 111040P	DRŽÁK KROPENÍ P		2,797 kg	1
3	ZMAM 111056	JEKL 2300		2,910 kg	1
4	SR1030NOZN1,5	ŠROUB M10x30		0,029 kg	4
5	MA10SSZN1,5	MATICE M10 SA		0,015 kg	4
6	PO10,5NOZN	PODLOŽKA 10,5		0,003 kg	8
7	UDAM 090010	TRYSKA 2 SEST.		0,057 kg	4
8	UDAM 090020	TRYSKA SEST.		0,052 kg	2
9	N123016	"T" SPOJKA		0,008 kg	1
10	N123069	HADICOVA SPONKA 10-16		0,041 lbmass	13
11	UDAM 090325	HADICE 1/2"-325		0,081 kg	4
12	UDAM 090145	HADICE 1/2"-145		0,037 kg	2
13	ZMAM 111040L	DRŽÁK KROPENÍ L		2,797 kg	1
14	ZMAM 111045P	JEKL KROPENÍ II.P		0,312 kg	1



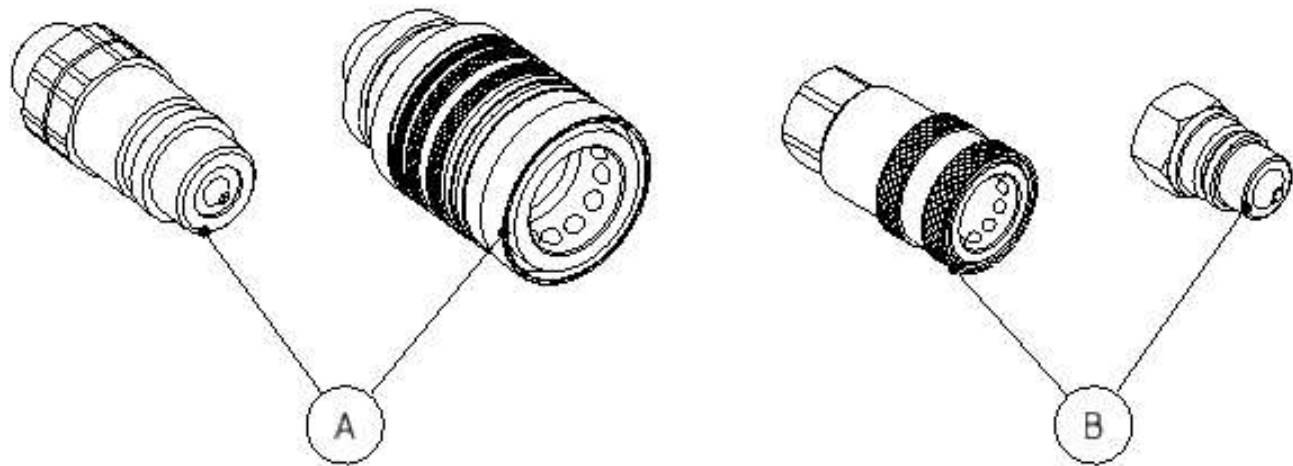
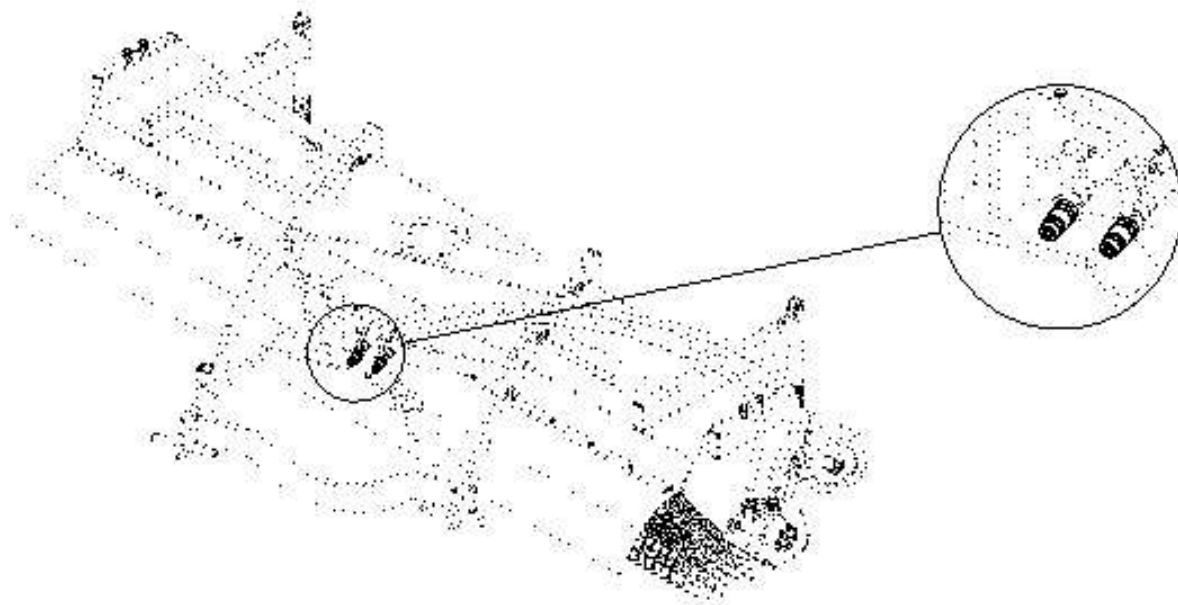
POZICE POSITION POSITION ПОЗИЦИЯ	KATALOGOVÉ ČÍSLO CATALOGUE NUMBER KATALOGNUMMER NUMĂR DE CATALOG	POPIS DESCRIPTION BESCHREIBUNG ОПИСАНИЕ	POZNÁMKA NOTE HINWEIS ПРИМЕЧАНИЕ	HMOTNOST WEIGHT GEWICHT ВЕС	POČET QUANTITY ANZAHL КОЛИЧЕСТВО
1	N123019	DRŽÁK TRYSEK		0,099 kg	1
2	N123022	KŘÍDLOVÁ MATICE M10		0,022 kg	1
3	N123020	TĚLESO S VÝVODEM		0,104 kg	1
4	N123025	BAJONETOVÝ DRŽÁK		0,053 kg	1
5	N123024	TĚSNĚNÍ		0,001 kg	1
6	N123023	TRYSKA		0,006 kg	1



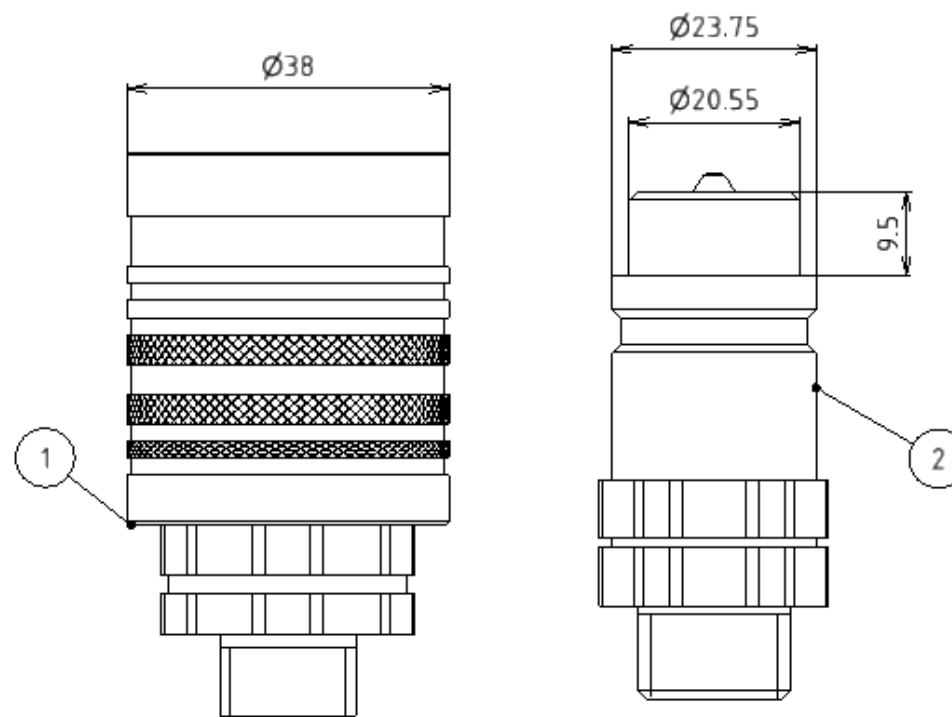
POZICE POSITION POSITION ПОЗИЦИЯ	KATALOGOVÉ ČÍSLO CATALOGUE NUMBER KATALOGNUMMER NUMĂR DE CATALOG	POPIS DESCRIPTION BESCHREIBUNG ОПИСАНИЕ	POZNÁMKA NOTE HINWEIS ПРИМЕЧАНИЕ	HMOTNOST WEIGHT GEWICHT ВЕС	POČET QUANTITY ANZAHL КОЛИЧЕСТВО
1	N123021	TRYSKA S 2 VÝVODY		0,132 kg	1
2	N123019	DRŽÁK TRYSEK		0,099 kg	1
3	N123022	KŘÍDLOVÁ MATICE M10		0,022 kg	1
4	N123025	BAJONETOVÝ DRŽÁK		0,053 kg	1
5	N123023	TRYSKA		0,006 kg	1
6	N123024	TĚSNĚNÍ		0,001 kg	1



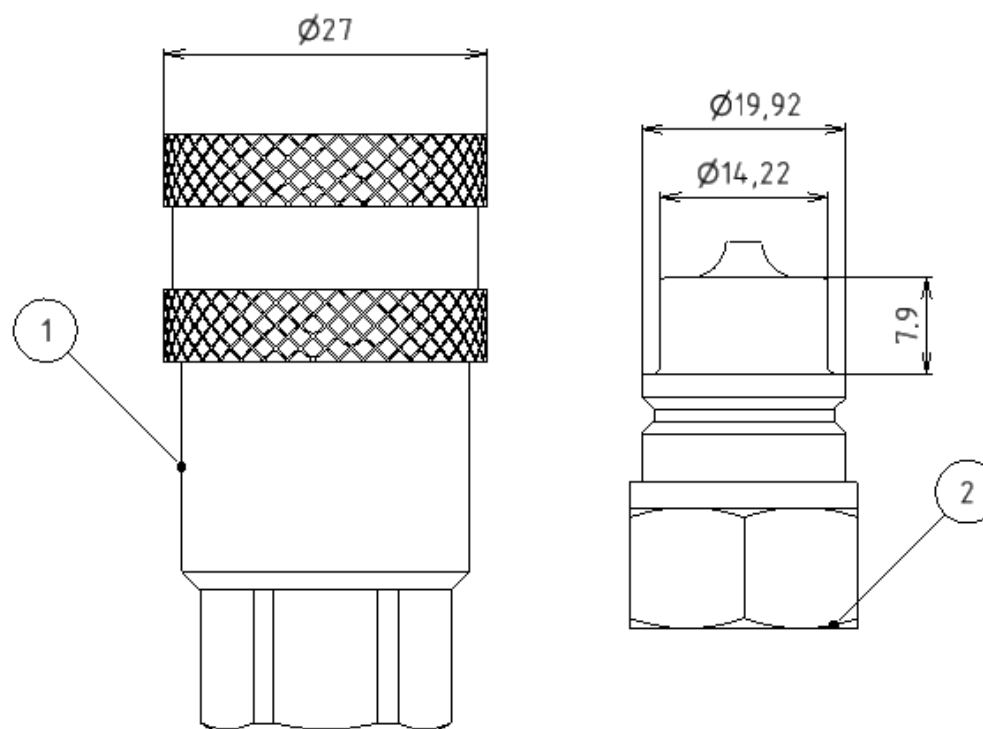
POZICE POSITION POSITION ПОЗИЦИЯ	KATALOGOVÉ ČÍSLO CATALOGUE NUMBER KATALOGNUMMER NUMĂR DE CATALOG	POPIS DESCRIPTION BESCHREIBUNG ОПИСАНИЕ	POZNÁMKA NOTE HINWEIS ПРИМЕЧАНИЕ	HMOTNOST WEIGHT GEWICHT ВЕС	POČET QUANTITY ANZAHL КОЛИЧЕСТВО
1	N123051	ČERPADLO 12V		0,845 kg	1
2	N123146	ČERPADLO 24V		0,845 kg	1



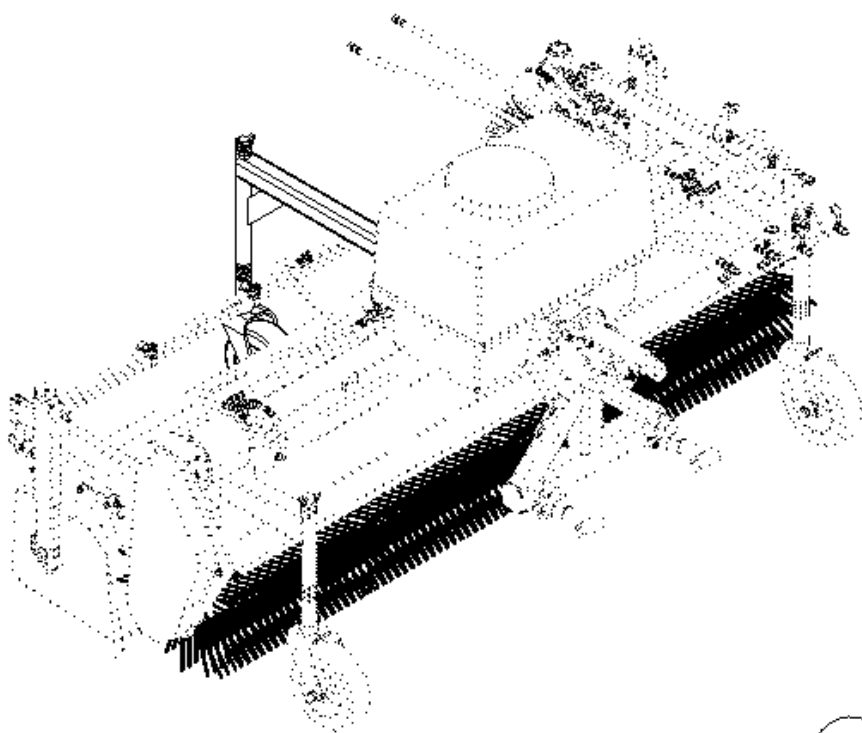
Skupina	Rozměr	Sériové číslo	Verze
Group	Dimension	Serial number	Version
Gruppe	Dimension	Seriennummer	Version
Группа	измерение	порядковый номер	Версия
A	-	-	A
B	-	-	A



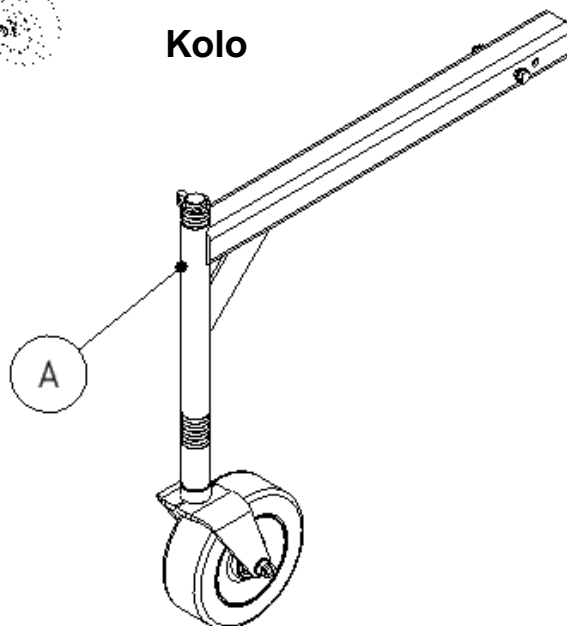
POZICE POSITION POSITION ПОЗИЦИЯ	KATALOGOVÉ ČÍSLO CATALOGUE NUMBER KATALOGNUMMER NUMĂR DE CATALOG	POPIS DESCRIPTION BESCHREIBUNG ОПИСАНИЕ	POZNÁMKA NOTE HINWEIS ПРИМЕЧАНИЕ	HMOTNOST WEIGHT GEWICHT ВЕС	POČET QUANTITY ANZAHL КОЛИЧЕСТВО
1	NH062	ISO A - 12.5 ZÁSUVKA		0,044 kg	1
2	NH008	ISO A - 12.5 ZÁSTRČKA		0,146 kg	1



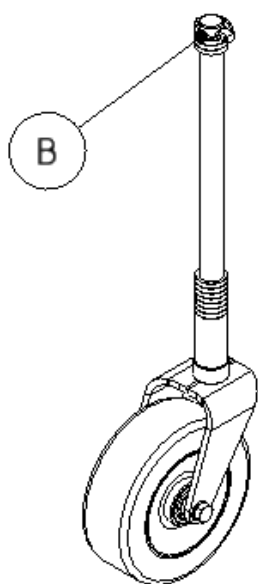
POZICE POSITION POSITION ПОЗИЦІЯ	KATALOGOVÉ ČÍSLO CATALOGUE NUMBER KATALOGNUMMER NUMĂR DE CATALOG	POPIS DESCRIPTION BESCHREIBUNG ОПИСАНИЕ	POZNÁMKA NOTE HINWEIS ПРИМЕЧАНИЕ	HMOTNOST WEIGHT GEWICHT ВЕС	POČET QUANTITY ANZAHL КОЛИЧЕСТВО
1	NH098	STANDARD - 6.3 ZÁSUVKA		0,016 kg	1
2	NH097	STANDARD - 6.3 ZÁSTRČKA		0,006 kg	1



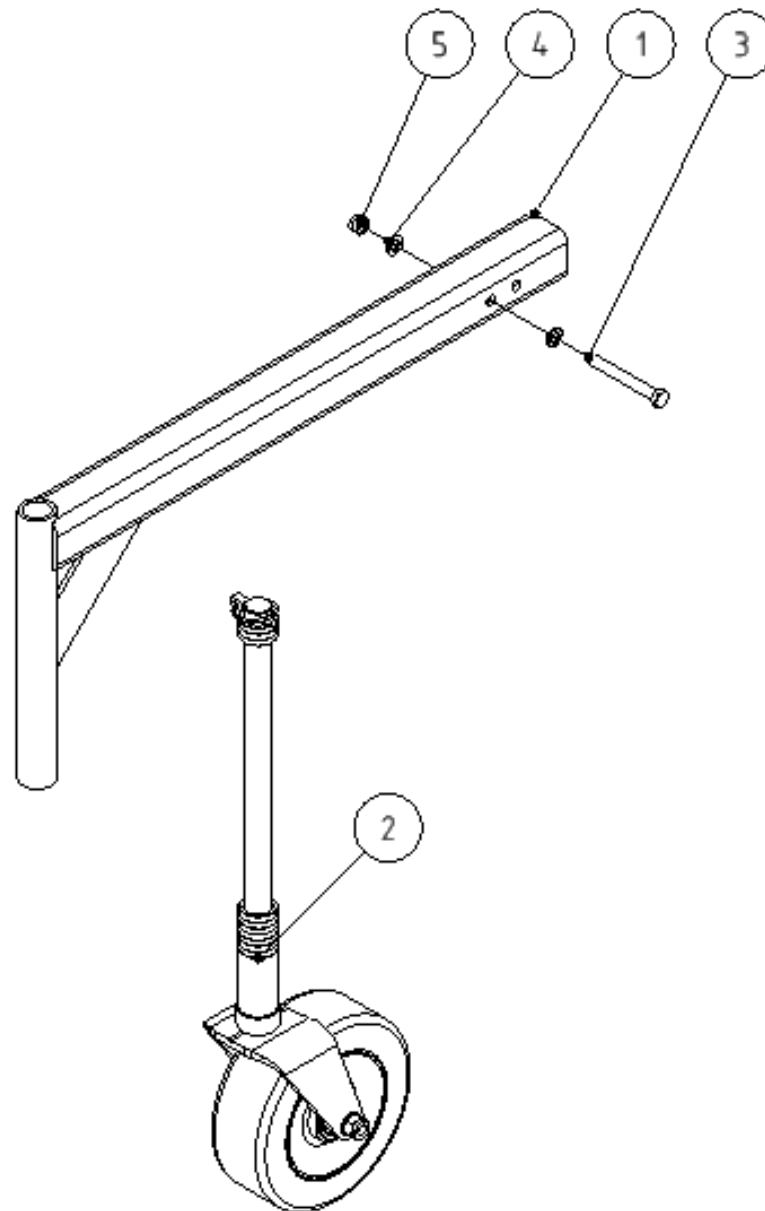
Kolo



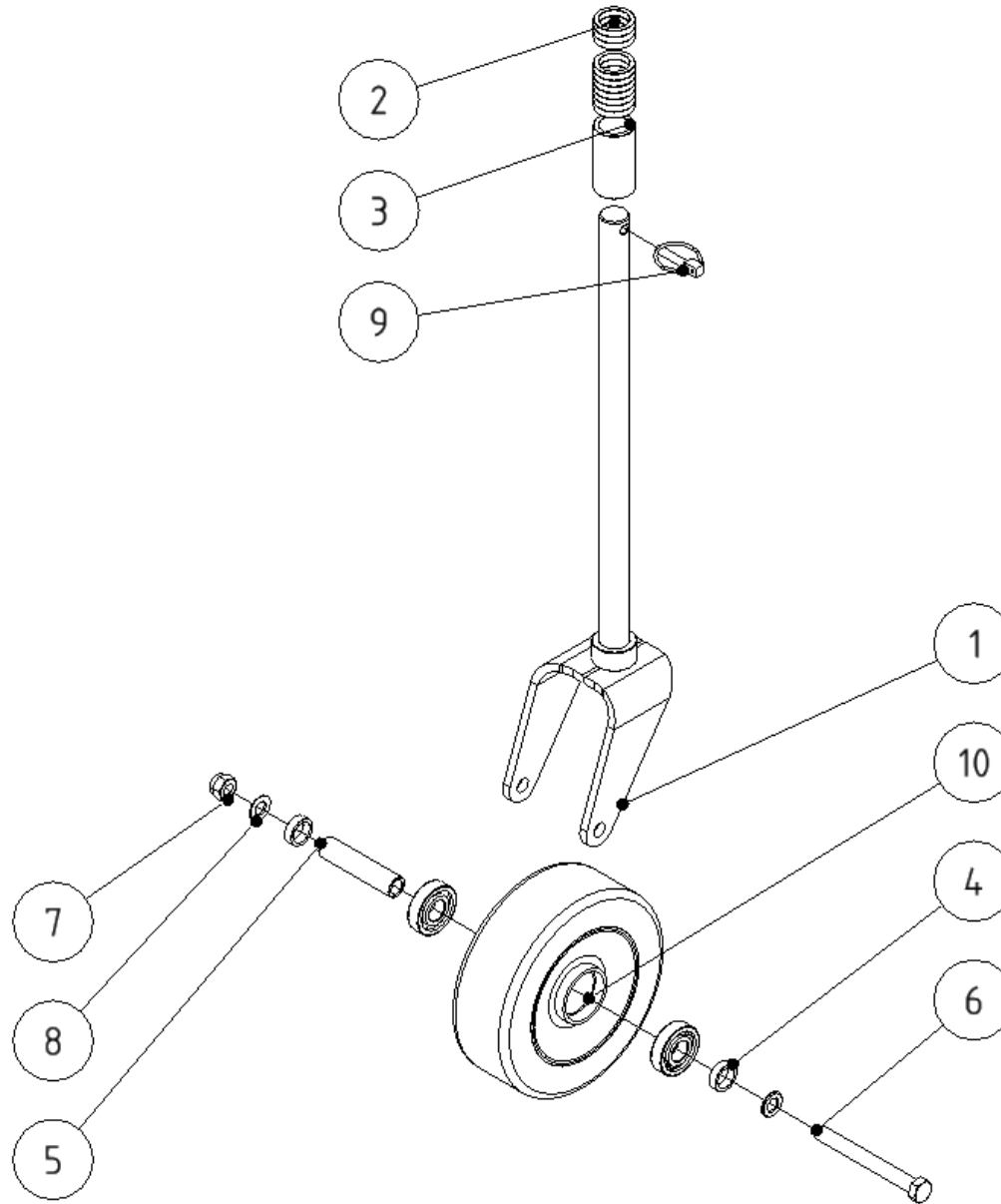
ZMAM 054204



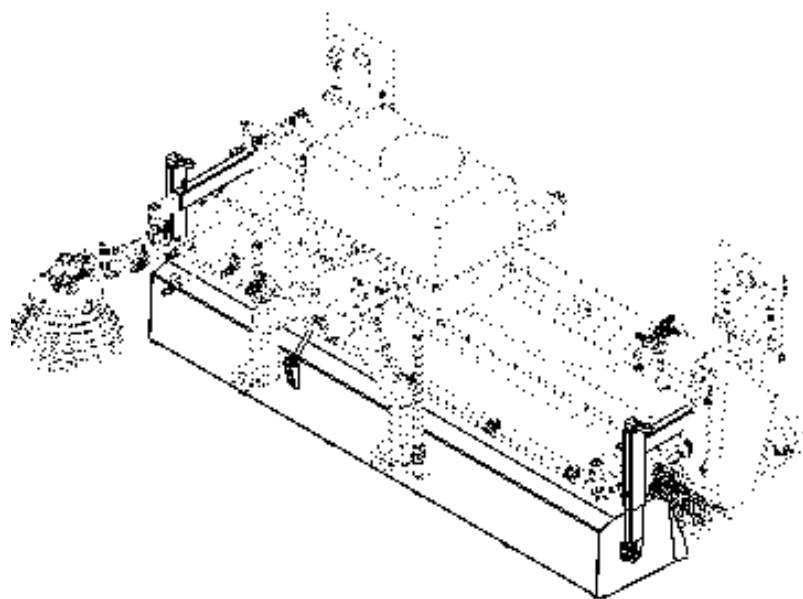
Skupina Group Gruppe Группа	Rozměr Dimension Dimension измерение	Sériové číslo Serial number Seriennummer порядковый номер	Verze Version Version Версия
A	-	-	A
B	-	-	A



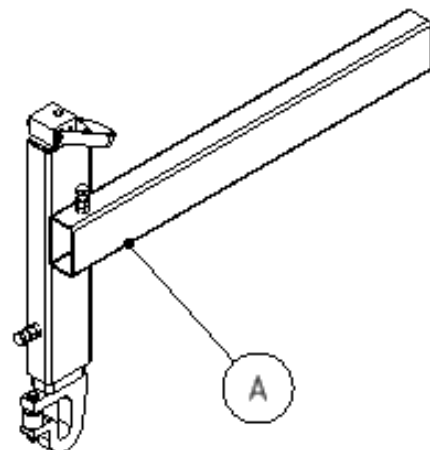
POZICE POSITION POSITION ПОЗИЦИЯ	KATALOGOVÉ ČÍSLO CATALOGUE NUMBER KATALOGNUMMER NUMĂR DE CATALOG	POPIS DESCRIPTION BESCHREIBUNG ОПИСАНИЕ	POZNÁMKA NOTE HINWEIS ПРИМЕЧАНИЕ	HMOTNOST WEIGHT GEWICHT ВЕС	POČET QUANTITY ANZAHL КОЛИЧЕСТВО
1	ZMAM 110615	DRŽÁK ČELNÍ		21,363 kg	1
2	ZMAM 110640	P. KOLO 300 ČELNÍ		19,898 kg	1
3	SR16130NOZN2	ŠROUB M16x130		0,243 kg	1
4	PO17NOZN	PODLOŽKA 17		0,010 kg	2
5	MA16SSZN2	MATICE M16 SA		0,042 kg	1



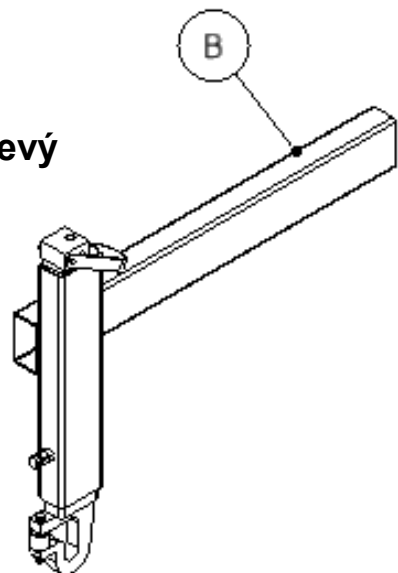
POZICE POSITION POSITION ПОЗИЦИЯ	KATALOGOVÉ ČÍSLO CATALOGUE NUMBER KATALOGNUMMER NUMĂR DE CATALOG	POPIS DESCRIPTION BESCHREIBUNG ОПИСАНИЕ	POZNÁMKA NOTE HINWEIS ПРИМЕЧАНИЕ	HMOTNOST WEIGHT GEWICHT ВЕС	POČET QUANTITY ANZAHL КОЛИЧЕСТВО
1	ZMAM 110645	DRŽÁK SVAŘ. ČELNÍ		11,524 kg	1
2	ZMAM 110602	KROUŽEK 40		0,082 kg	10
3	ZMAM 110604	POUZDRO 40-100		0,828 kg	1
4	ZMAM 110631	ROZPĚRKA KOLA III		0,047 kg	2
5	ZMAM 110632	POUZDRO KOLA III		0,368 kg	1
6	SR20180NODZN2,5	ŠROUB M20 x 180		0,518 kg	1
7	MA20SSZN2,5	MATICE M20 SA		0,082 kg	1
8	PO21NOZN	PODLOŽKA 21		0,016 kg	2
9	72101255	KOLÍK S KROUŽKEM 12x55		0,086 kg	1
10	NK002	KOLO PLNÉ 300-100		5,542 kg	1



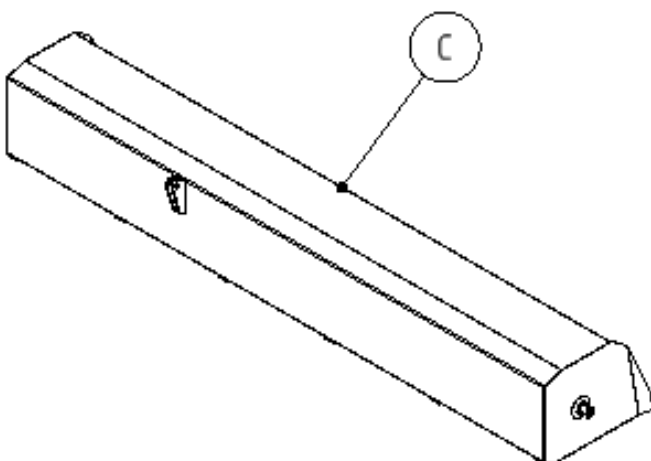
Haltr pravý



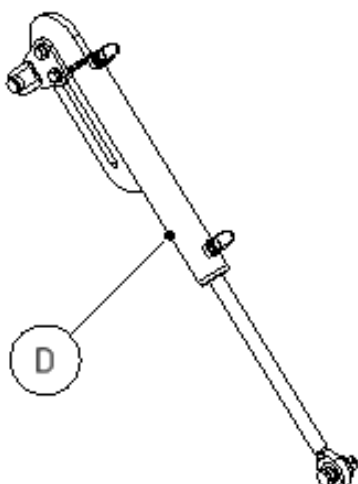
Haltr levý



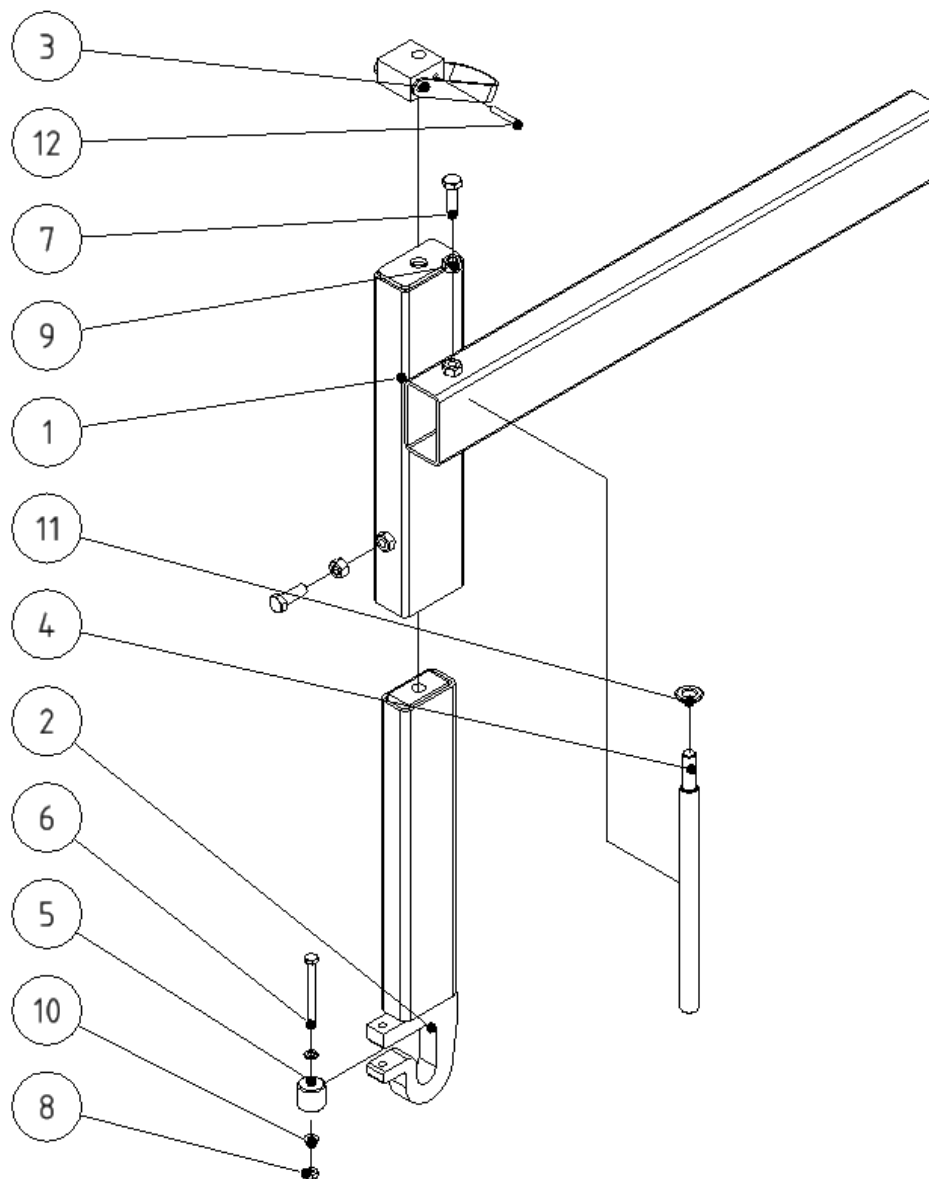
Korpus



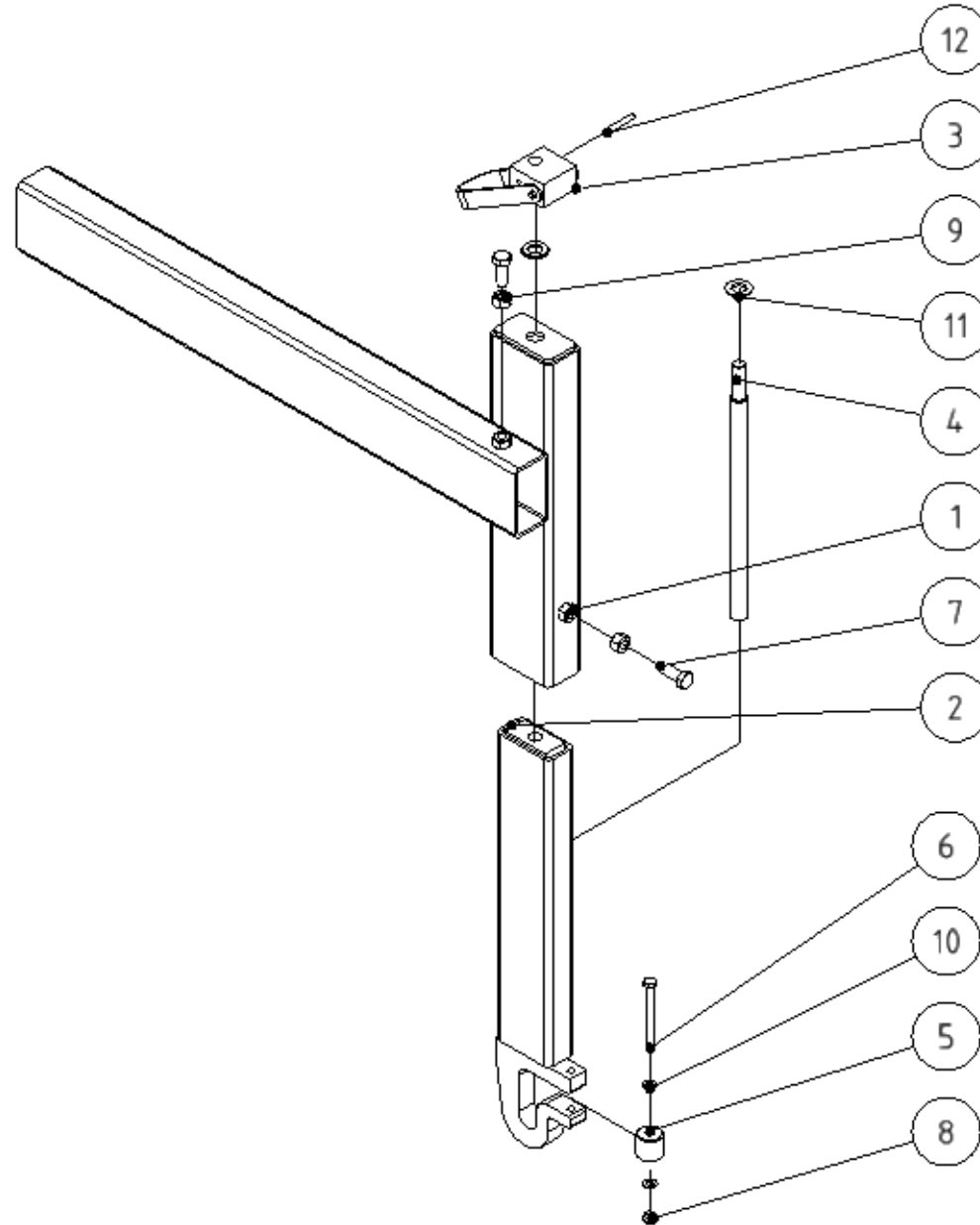
Ovládání vany



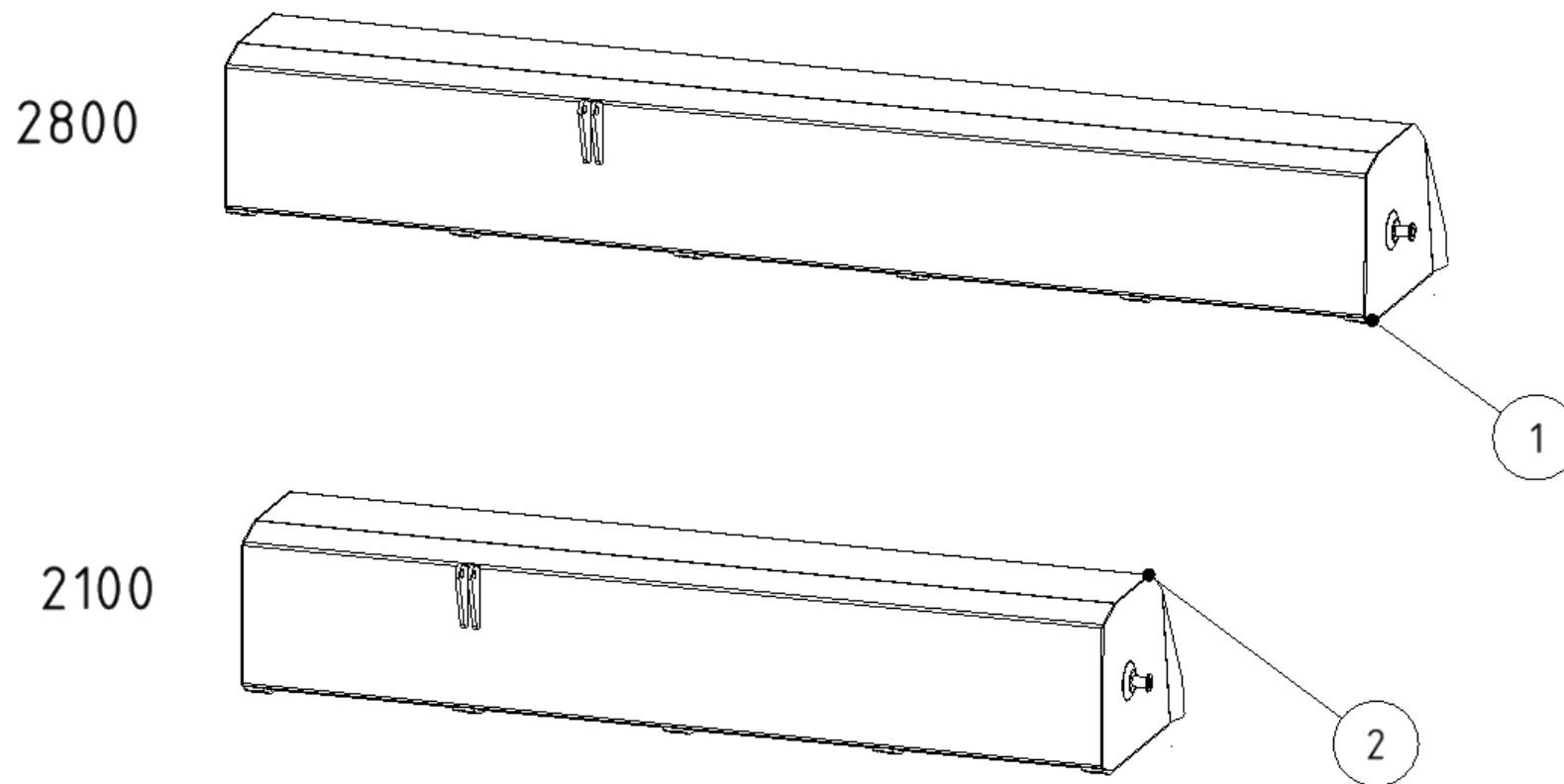
Skupina Group Gruppe Группа	Rozměr Dimension Dimension измерение	Sériové číslo Serial number Seriennummer порядковый номер	Verze Version Version Версия
A	-	-	A
B	-	-	A
C	-	-	A
D	-	-	A



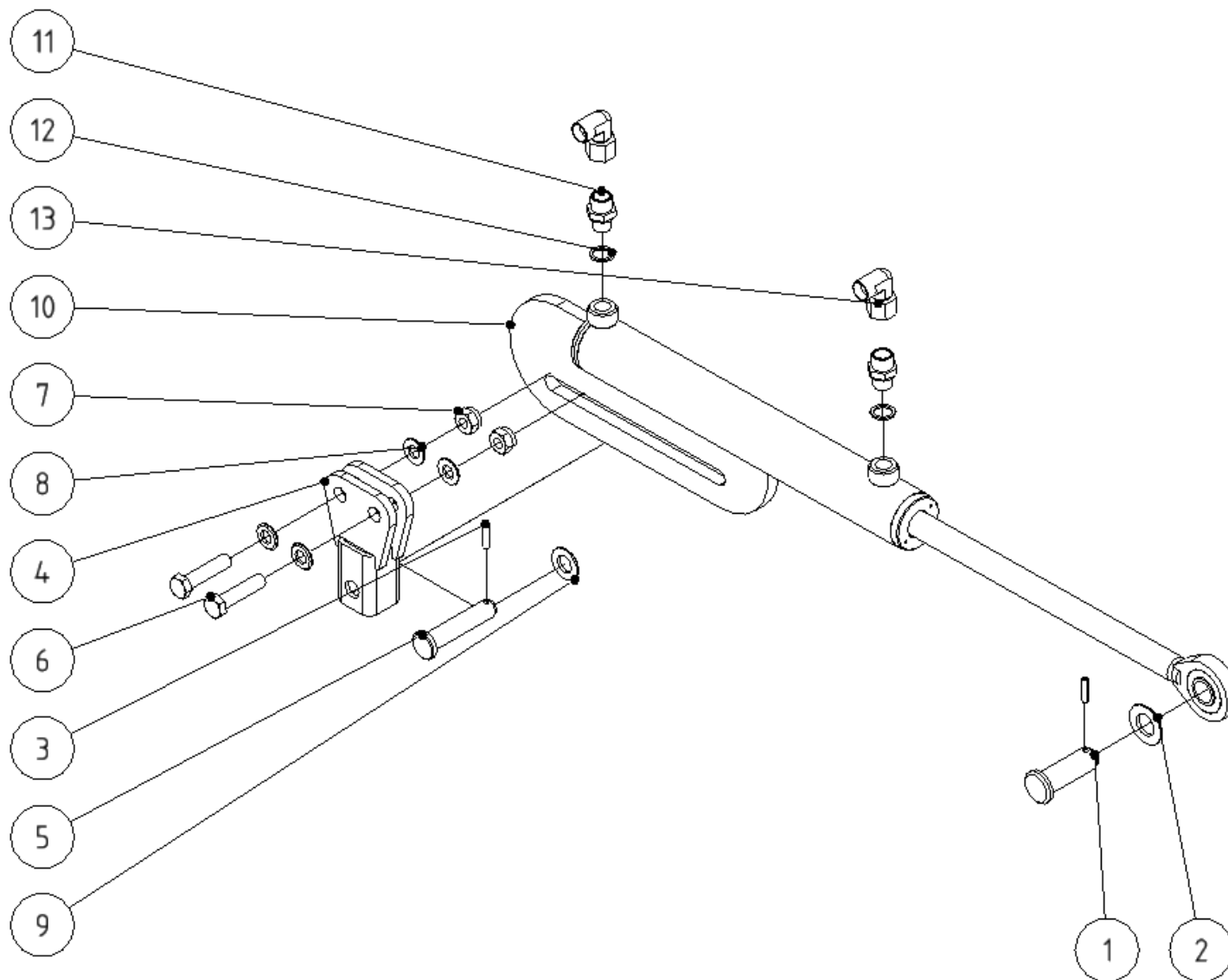
POZICE POSITION POSITION ПОЗИЦИЯ	KATALOGOVÉ ČÍSLO CATALOGUE NUMBER KATALOGNUMMER NUMĂR DE CATALOG	POPIS DESCRIPTION BESCHREIBUNG ОПИСАНИЕ	POZNÁMKA NOTE HINWEIS ПРИМЕЧАНИЕ	HMOTNOST WEIGHT GEWICHT ВЕС	POČET QUANTITY ANZAHL КОЛИЧЕСТВО
1	ZMAM 110711	T HALTRU P II.		9,604 kg	1
2	ZMAM 110715	G HALTRU P II.		4,448 kg	1
3	ZMAM 110720	KLIČKA SVAŘ. II.		0,704 kg	1
4	ZMAM 110718	ŠROUB HALTRU II.		0,762 kg	1
5	ZMAM 010717	VÁLEČEK		0,138 kg	1
6	SR880NODZN1,25	ŠROUB M8 x 80		0,037 kg	1
7	SR1235NOZN1,75	ŠROUB M12x35		0,047 kg	2
8	MA8SSZN1,25	MATICE M8 SA		0,007 kg	1
9	MA12NOZN1,75	MATICE M12		0,017 kg	2
10	PO8,4NOZN	PODLOŽKA 8,4		0,002 kg	2
11	PO17NOZN	PODLOŽKA 17		0,010 kg	2
12	K640KRZN	PRUŽNÝ KOLÍK 6 x 40 B		0,005 kg	1



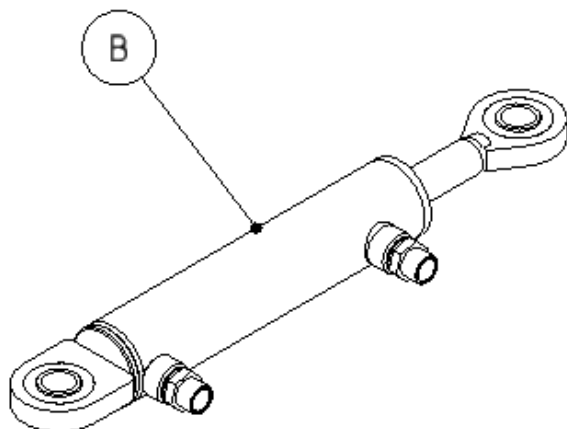
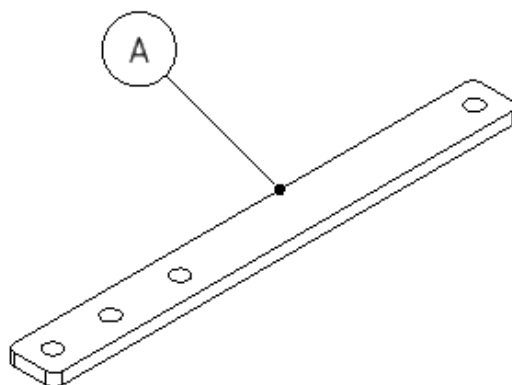
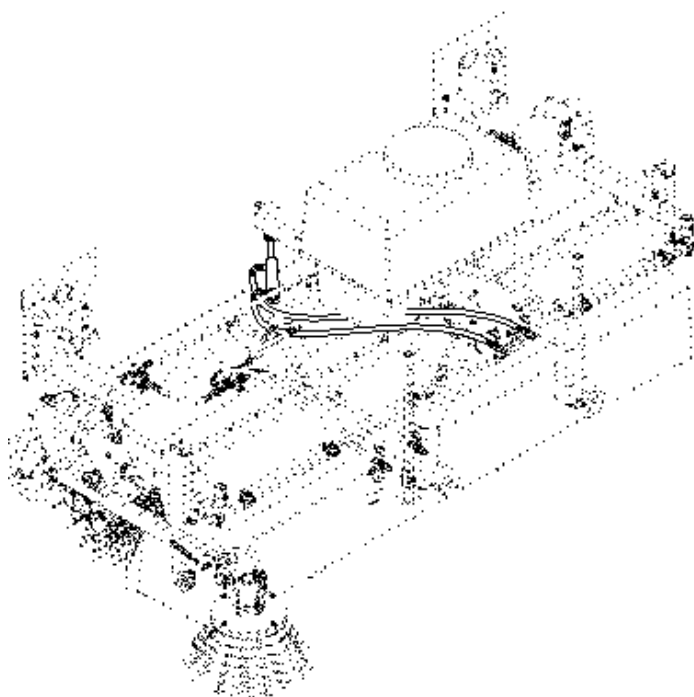
POZICE POSITION POSITION ПОЗИЦИЯ	KATALOGOVÉ ČÍSLO CATALOGUE NUMBER KATALOGNUMMER NUMĂR DE CATALOG	POPIS DESCRIPTION BESCHREIBUNG ОПИСАНИЕ	POZNÁMKA NOTE HINWEIS ПРИМЕЧАНИЕ	HMOTNOST WEIGHT GEWICHT ВЕС	POČET QUANTITY ANZAHL КОЛИЧЕСТВО
1	ZMAM 010711	T HALTRU		9,604 kg	1
2	ZMAM 010715	G HALTRU		4,448 kg	1
3	ZMAM 110720	KLIČKA SVAŘ. II.		0,704 kg	1
4	ZMAM 110718	ŠROUB HALTRU II.		0,762 kg	1
5	ZMAM 010717	VÁLEČEK		0,138 kg	1
6	SR880NODZN1,25	ŠROUB M8 x 80		0,037 kg	1
7	SR1230NOZN1,75	ŠROUB M12x30		0,043 kg	2
8	MA8SSZN1,25	MATICE M8 SA		0,007 kg	1
9	MA12NOZN1,75	MATICE M12		0,017 kg	2
10	PO8,4NOZN	PODLOŽKA 8,4		0,002 kg	2
11	PO17NOZN	PODLOŽKA 17		0,010 kg	2
12	K640KRZN	PRUŽNÝ KOLÍK 6 x 40 B		0,005 kg	1



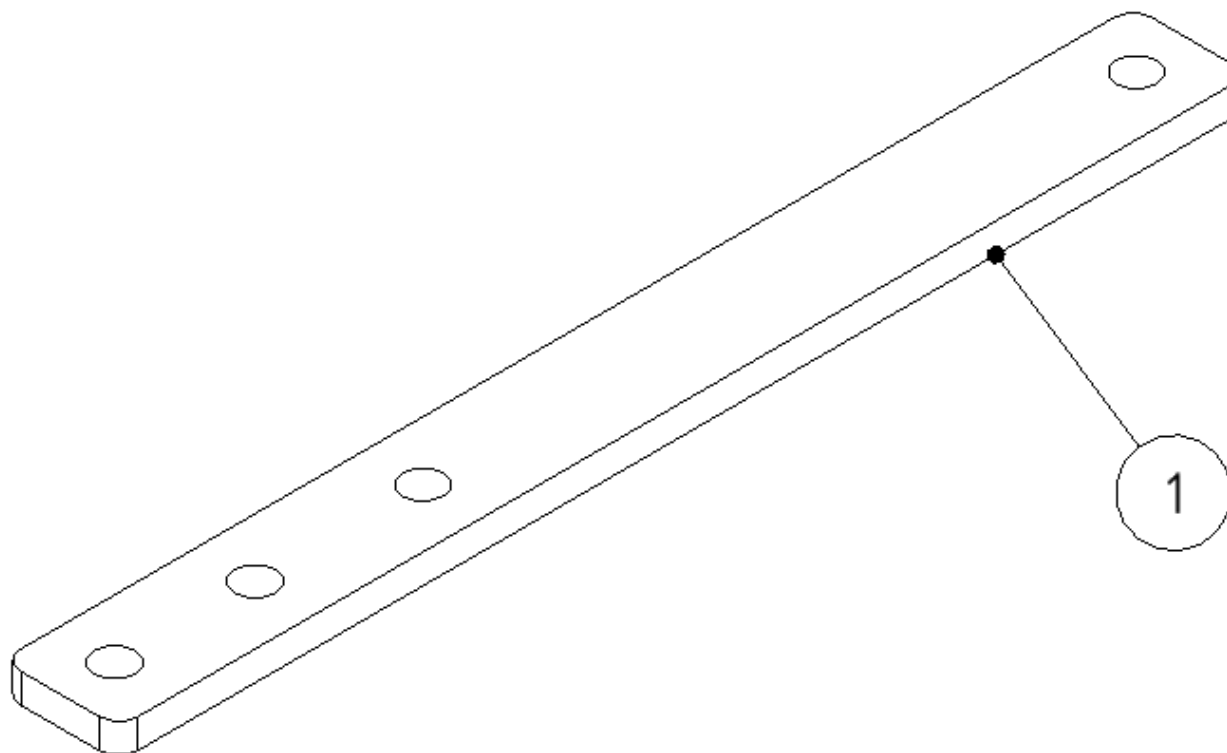
POZICE POSITION POSITION ПОЗИЦИЯ	KATALOGOVÉ ČÍSLO CATALOGUE NUMBER KATALOGNUMMER NUMĂR DE CATALOG	POPIS DESCRIPTION BESCHREIBUNG ОПИСАНИЕ	POZNÁMKA NOTE HINWEIS ПРИМЕЧАНИЕ	HMOTNOST WEIGHT GEWICHT ВЕС	POČET QUANTITY ANZAHL КОЛИЧЕСТВО
1	ZMAM 110580	VANA SVAŘ. 3000 II.		145,045 kg	1
2	ZMAM 110590	VANA SVAŘ. 2300 II		107,881 kg	1



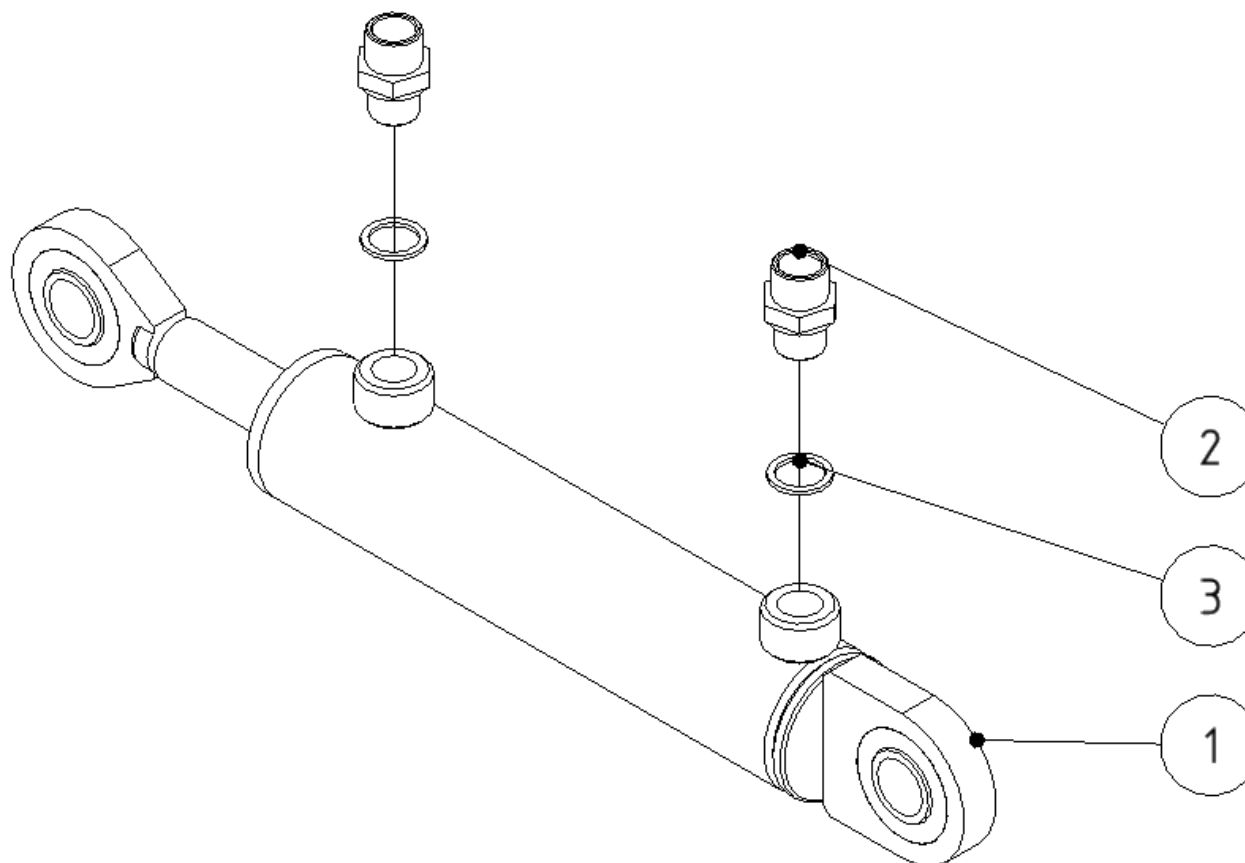
POZICE POSITION POSITION ПОЗИЦИЯ	KATALOGOVÉ ČÍSLO CATALOGUE NUMBER KATALOGNUMMER NUMĂR DE CATALOG	POPIS DESCRIPTION BESCHREIBUNG ОПИСАНИЕ	POZNÁMKA NOTE HINWEIS ПРИМЕЧАНИЕ	HMOTNOST WEIGHT GEWICHT ВЕС	POČET QUANTITY ANZAHL КОЛИЧЕСТВО
1	UDAM 052060	ČEP S HL. 20x60		0,169 kg	1
2	PO21NOZN	PODLOŽKA 21		0,016 kg	1
3	K524KRZN	PRUŽNÝ KOLÍK 5 x 24 A		0,002 kg	2
4	ZMAM 110705	DRŽÁK VYKL. SV.II.		0,725 kg	1
5	UDAM 051604	ČEP S HL. 16x80x5		0,134 kg	1
6	SR1250NODZN1,75	ŠROUB M12 x 50		0,060 kg	2
7	MA12SSZN1,75	MATICE M12 SA		0,021 kg	2
8	PO13NOZN	PODLOŽKA 13		0,006 kg	4
9	PO17NOZN	PODLOŽKA 17		0,010 kg	1
10	ZMAM 110700	H.VÁLEC 40-300 VYKL. II.		5,750 kg	1
11	NH007	HRDLO M16x1,5 - M18x1,5		0,044 kg	2
12	NH039	TĚSNĚNÍ CU 16x20x1,5		0,002 kg	2
13	NH011	L SPOJKA EWSD 12L M18x1,5		0,013 kg	2



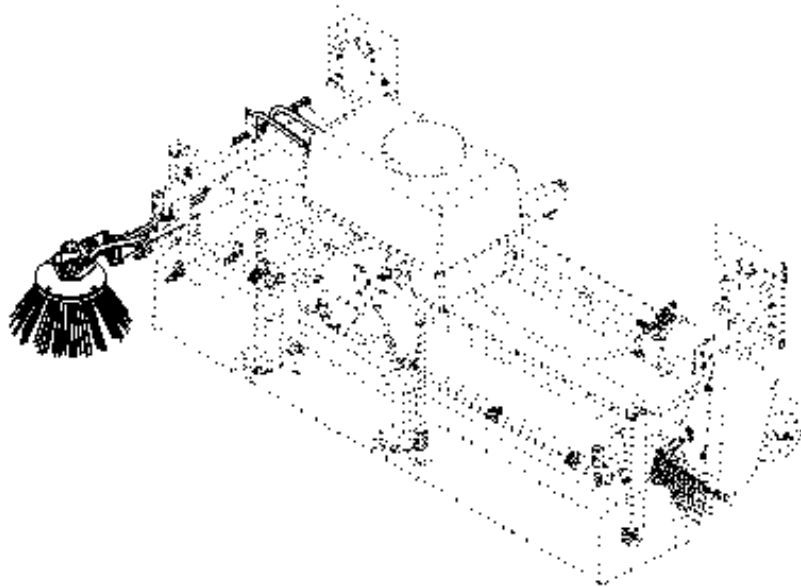
Skupina Group Gruppe Группа	Rozměr Dimension Dimension измерение	Sériové číslo Serial number Seriennummer порядковый номер	Verze Version Version Версия
A	-	-	A
B	-	-	A



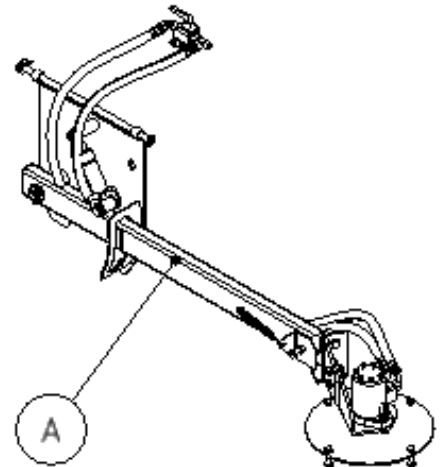
POZICE POSITION POSITION ПОЗИЦИЯ	KATALOGOVÉ ČÍSLO CATALOGUE NUMBER KATALOGNUMMER NUMĂR DE CATALOG	POPIS DESCRIPTION BESCHREIBUNG ОПИСАНИЕ	POZNÁMKA NOTE HINWEIS ПРИМЕЧАНИЕ	HMOTNOST WEIGHT GEWICHT ВЕС	POČET QUANTITY ANZAHL КОЛИЧЕСТВО
1	ZMAM 110169	TYČ PLOCHÁ		3,924 kg	1



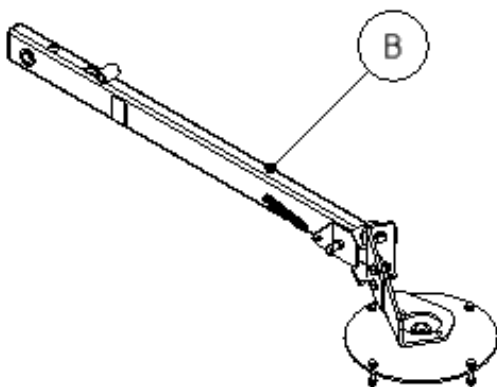
POZICE POSITION POSITION ПОЗИЦИЯ	KATALOGOVÉ ČÍSLO CATALOGUE NUMBER KATALOGNUMMER NUMĂR DE CATALOG	POPIS DESCRIPTION BESCHREIBUNG ОПИСАНИЕ	POZNÁMKA NOTE HINWEIS ПРИМЕЧАНИЕ	HMOTNOST WEIGHT GEWICHT ВЕС	POČET QUANTITY ANZAHL КОЛИЧЕСТВО
1	ZMAM 110160	H.VÁLEC 40x22-160-40		3,214 kg	1
2	NH007	HRDLO M16x1,5 - M18x1,5		0,044 kg	2
3	NH039	TĚSNĚNÍ CU 16x20x1,5		0,002 kg	2



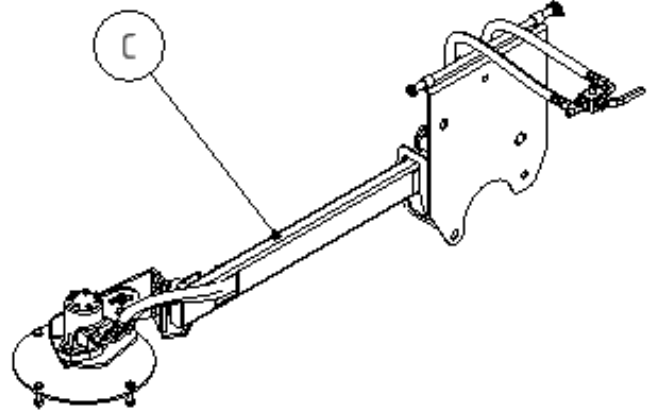
Pravý



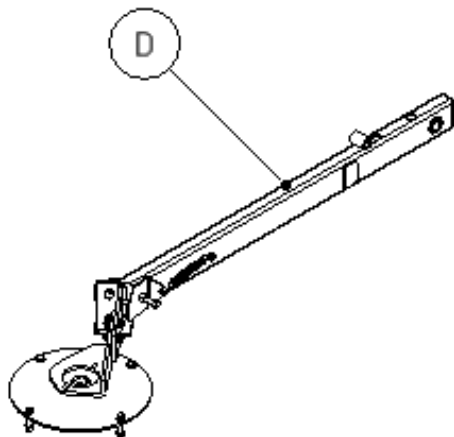
ZMAM 111005



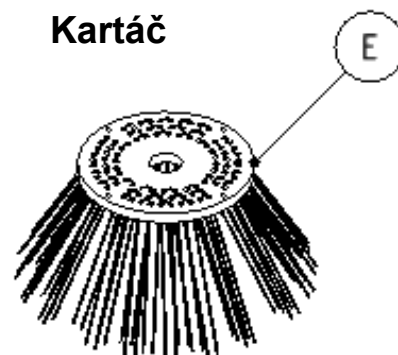
Levý



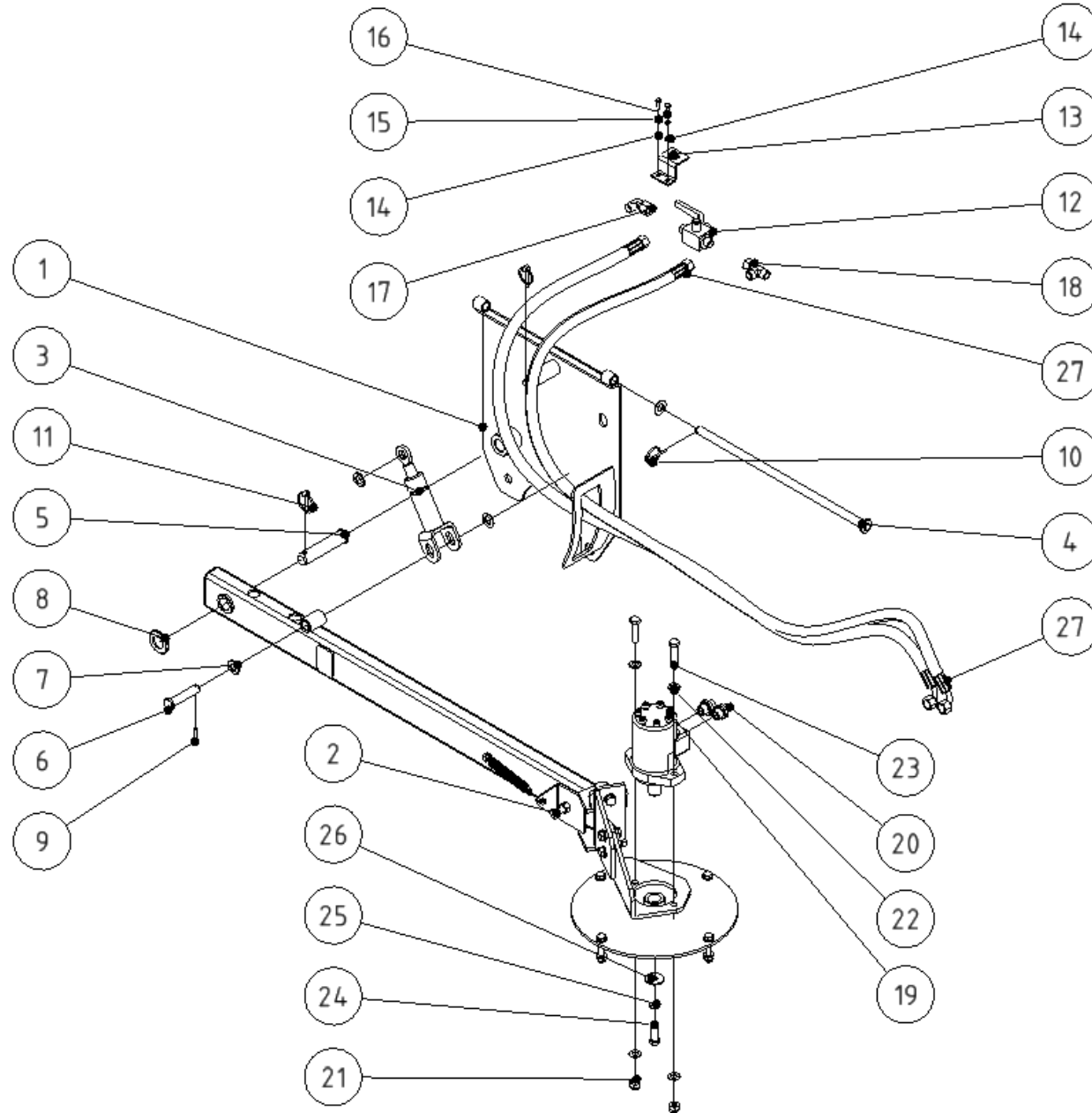
ZMAM 111005L



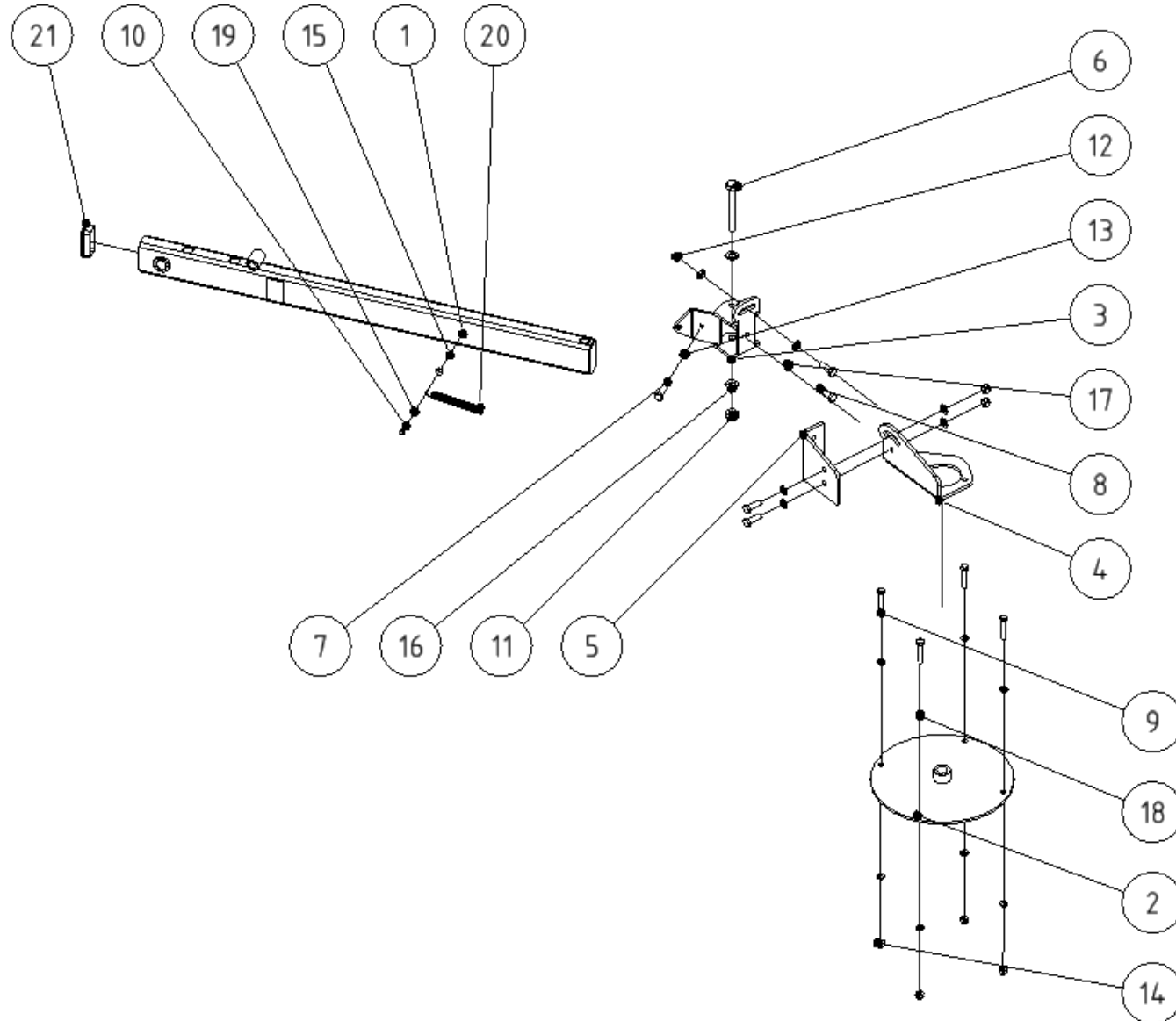
Kartáč



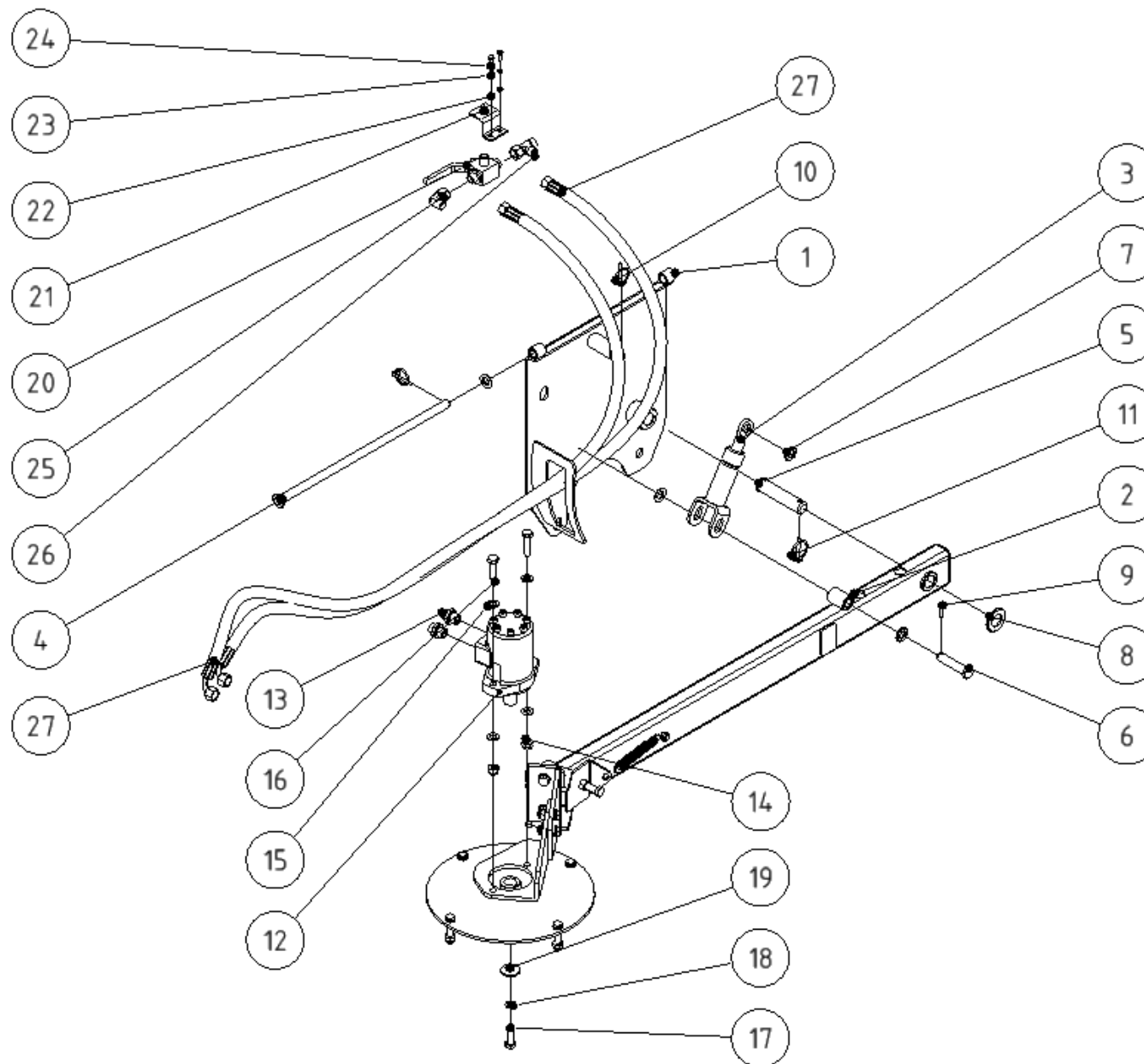
Skupina Group Gruppe Группа	Rozměr Dimension Dimension измерение	Sériové číslo Serial number Seriennummer порядковый номер	Verze Version Version Версия
A	-	-	A
B	-	-	A
C	-	-	A
D	-	-	A



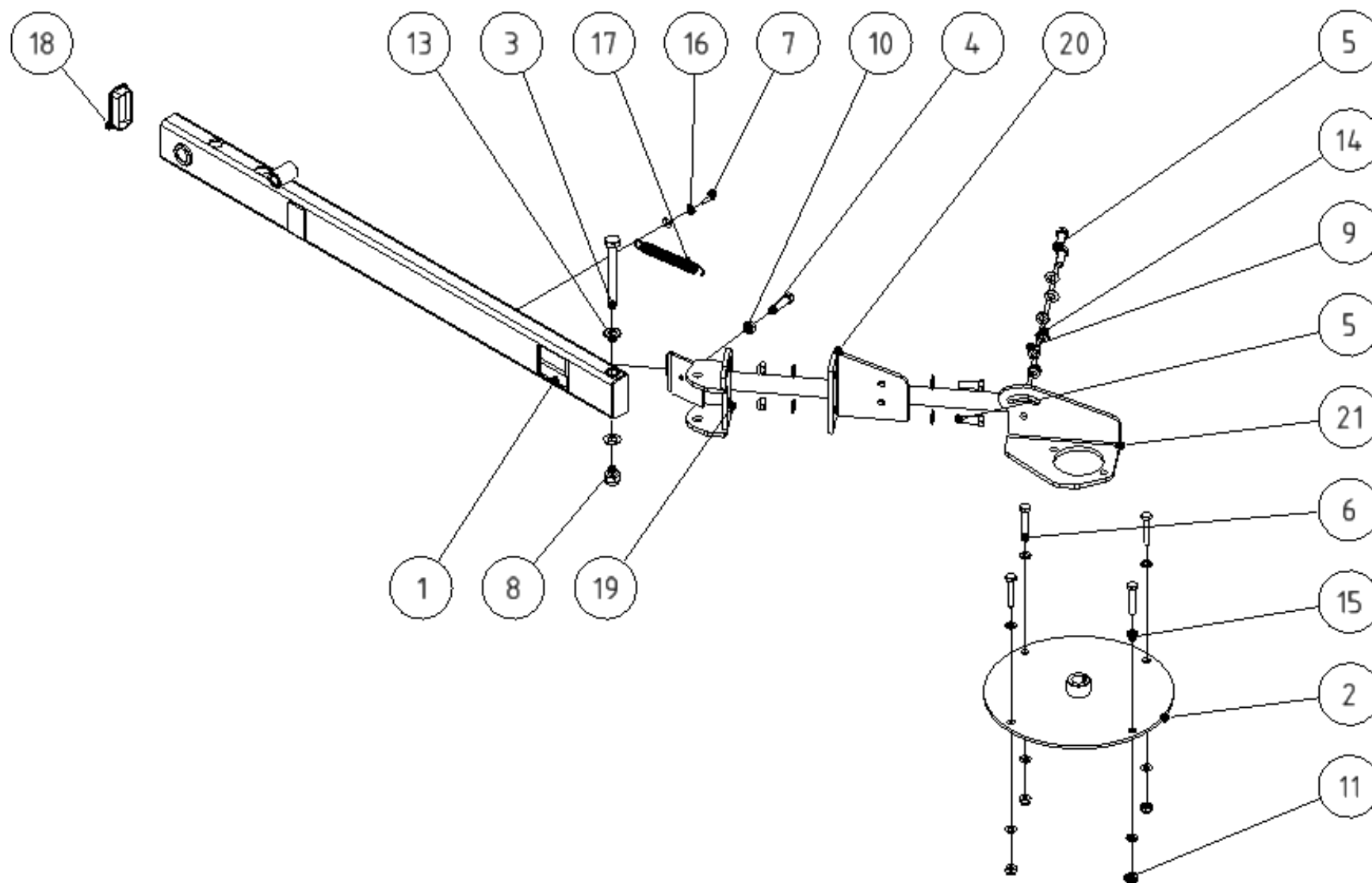
POZICE POSITION POSITION ПОЗИЦИЯ	KATALOGOVÉ ČÍSLO CATALOGUE NUMBER KATALOGNUMMER NUMĂR DE CATALOG	POPIS DESCRIPTION BESCHREIBUNG ОПИСАНИЕ	POZNÁMKA NOTE HINWEIS ПРИМЕЧАНИЕ	HMOTNOST WEIGHT GEWICHT ВЕС	POČET QUANTITY ANZAHL КОЛИЧЕСТВО
1	ZMAM 111010	DESKA SVAŘ.		7,143 kg	1
2	ZMAM 111005	PŘIMETAČ SEST. II.		17,368 kg	1
3	ZMAM 111020	TÁHLO TR 20 SEST.		1,187 kg	1
4	ZMAM 111030	ČEP 16x460 SVAŘ.		0,734 kg	1
5	ZMAM 111013	ČEP PŘINETAČE		0,438 kg	1
6	UDAM 051604	ČEP S HL. 16x80x5		0,134 kg	1
7	PO17NOZN	PODLOŽKA 17		0,010 kg	4
8	PO28NOZN	PODLOŽKA 28		0,040 kg	1
9	K530KRZN	PRUŽNÝ KOLÍK 5 x 30 A		0,003 kg	1
10	K4,5KRZN	KOLÍK S KROUŽKEM 4		0,015 kg	2
11	K4,5KRZN	KOLÍK S KROUŽKEM 6		0,021 kg	1
12	NH018	VENTIL 3C M18x1,5		0,626 kg	1
13	ZMAM 011036	DRŽÁK KOHOUTU		0,085 kg	1
14	PO6,4NOZN	PODLOŽKA 6,4		0,001 kg	2
15	PO6PRZN	PODLOŽKA PRUŽNÁ 6		0,001 kg	2
16	SR616NOZN1	ŠROUB M6x16		0,006 kg	2
17	NH011	L SPOJKA EWSD 12L M18x1,5		0,013 kg	1
18	NH045	SPOJKA T M18x1,5		0,082 kg	1
19	NH004	HYDROMOTOR		4,649 kg	1
20	NH016	HRDLO G1/2"x M18x1,5		0,063 kg	2
21	MA12SSZN1,75	MATICE M12 SA		0,021 kg	2
22	PO13NOZN	PODLOŽKA 13		0,006 kg	4
23	SR1245NOZN1,75	ŠROUB M12x45		0,056 kg	2
24	SR1240NOZN1,75	ŠROUB M12x40		0,052 kg	1
25	PO12PRZN	PODLOŽKA PRUŽNÁ 12		0,004 kg	1
26	PO12VEZN	PODLOŽKA VELKOPLOŠNA 13		0,022 kg	1
27	NH2000K	HADICE M18x1,5-M18x1,5-90°-2000		*Různé*	2



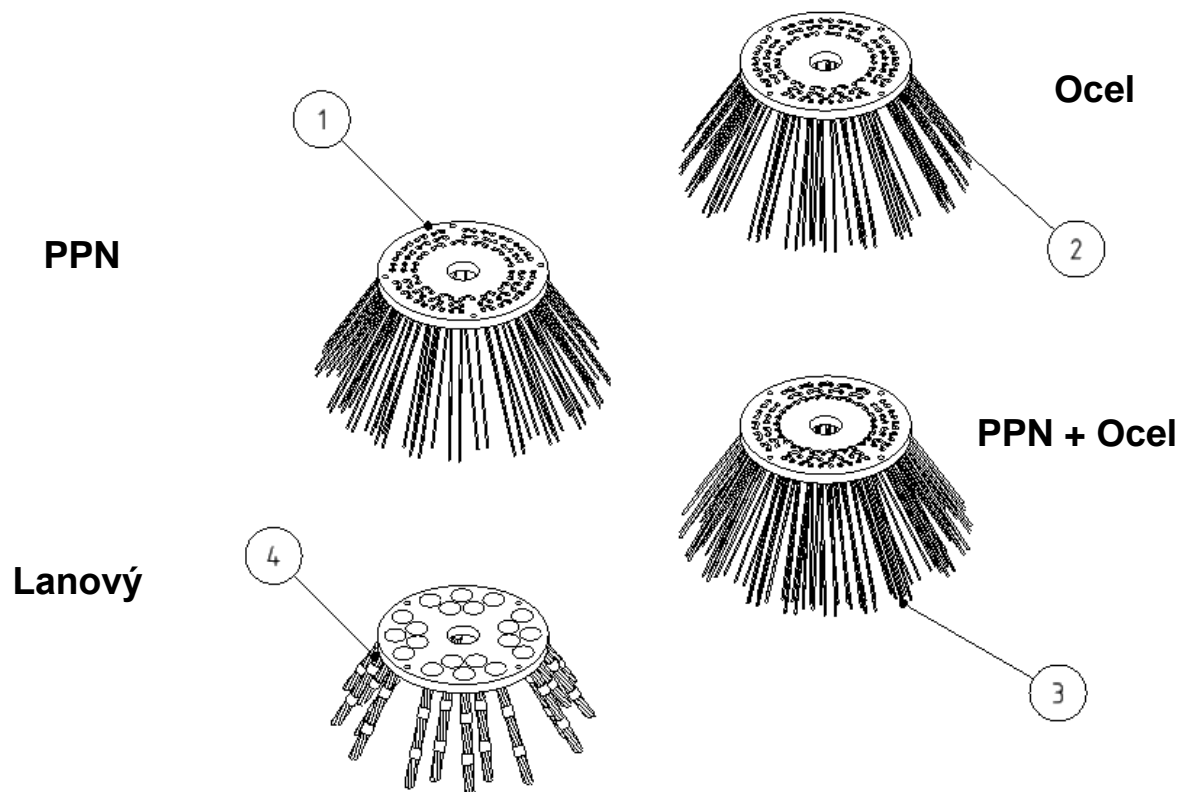
POZICE POSITION POSITION ПОЗИЦИЯ	KATALOGOVÉ ČÍSLO CATALOGUE NUMBER KATALOGNUMMER NUMĂR DE CATALOG	POPIS DESCRIPTION BESCHREIBUNG ОПИСАНИЕ	POZNÁMKA NOTE HINWEIS ПРИМЕЧАНИЕ	HMOTNOST WEIGHT GEWICHT ВЕС	POČET QUANTITY ANZAHL КОЛИЧЕСТВО
1	ZMAM 111035	RAMENO SVAŘ.II.		7,850 kg	1
2	ZMAM 011014	KOTOUČ PŘIMETAČE		4,094 kg	1
3	ZMAM 011010	DRŽÁK SVAŘENÝ		1,300 kg	1
4	ZMAM 011001	DRŽÁK HYDROMOTORU		1,818 kg	1
5	ZMAM 011002	PLECH		1,239 kg	1
6	SR16120NODZN2	ŠROUB M16 x 120		0,228 kg	1
7	SR1245NOZN1,75	ŠROUB M12x45		0,056 kg	1
8	SR1235NOZN1,75	ŠROUB M12x35		0,047 kg	4
9	SR1055NODZN1,5	ŠROUB M10 x 55		0,045 kg	4
10	SR620NOZN1	ŠROUB M6x20		0,007 kg	1
11	MA16SSZN2	MATICE M16 SA		0,042 kg	1
12	MA12SSZN1,75	MATICE M12 SA		0,021 kg	4
13	MA12NOZN1,75	MATICE M12		0,017 kg	1
14	MA10SSZN1,5	MATICE M10 SA		0,015 kg	4
15	MA6SSZN1	MATICE M6 SA		0,003 kg	1
16	PO17NOZN	PODLOŽKA 17		0,010 kg	2
17	PO13NOZN	PODLOŽKA 13		0,006 kg	8
18	PO10,5NOZN	PODLOŽKA 10,5		0,003 kg	8
19	PO6,4VEZN	PODLOŽKA 6,4VELKOPL		0,003 kg	2
20	N123222	PRUŽINA 2,5x18x140x25		0,078 kg	1
21	N123212	ZÁTKA 80x40		0,029 kg	1



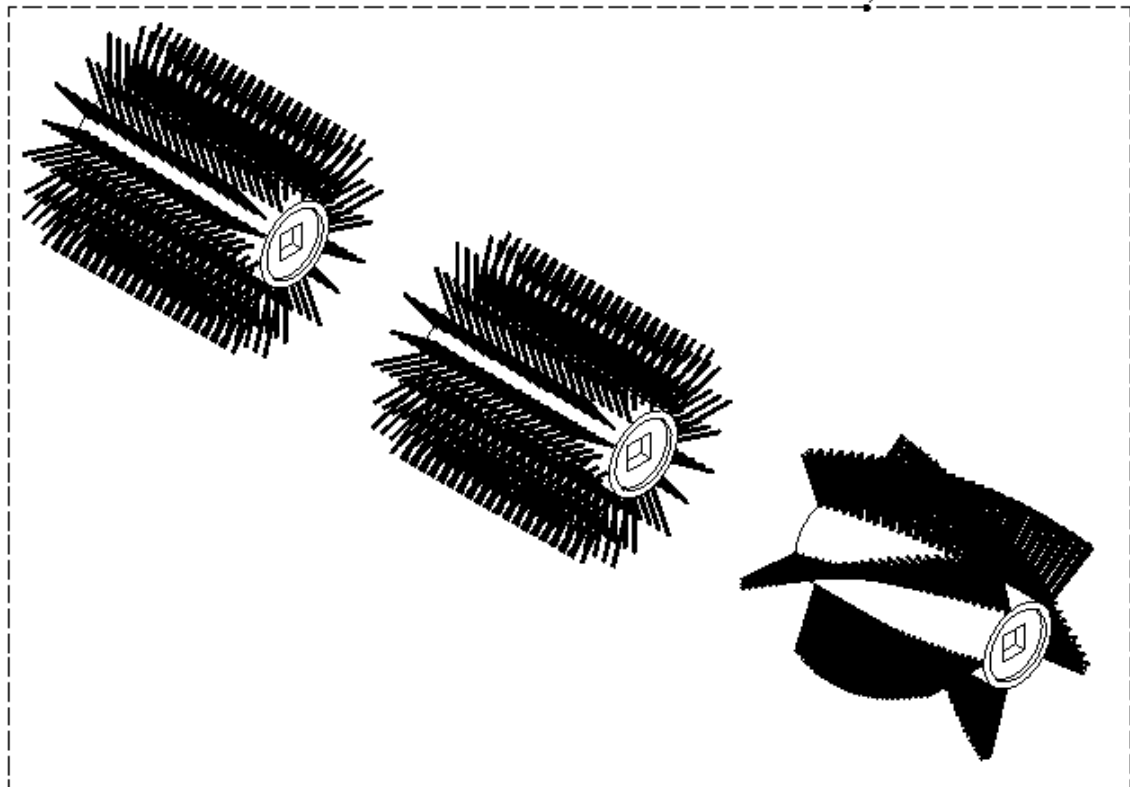
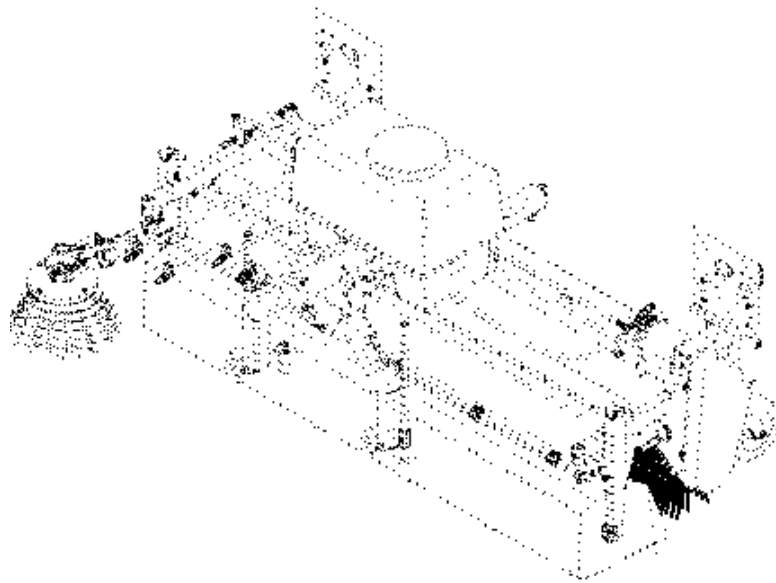
POZICE POSITION POSITION ПОЗИЦИЯ	KATALOGOVÉ ČÍSLO CATALOGUE NUMBER KATALOGNUMMER NUMĂR DE CATALOG	POPIS DESCRIPTION BESCHREIBUNG ОПИСАНИЕ	POZNÁMKA NOTE HINWEIS ПРИМЕЧАНИЕ	HMOTNOST WEIGHT GEWICHT ВЕС	POČET QUANTITY ANZAHL КОЛИЧЕСТВО
1	ZMAM 111010L	DESKA SVAŘ.		7,143 kg	1
2	ZMAM 111005L	PŘIMETAČ SEST. II.		17,368 kg	1
3	ZMAM 111020	TÁHLO TR 20 SEST.		1,187 kg	1
4	ZMAM 111030	ČEP 16x460 SVAŘ.		0,734 kg	1
5	ZMAM 111013	ČEP PŘINETAČE		0,438 kg	1
6	UDAM 051604	ČEP S HL. 16x80x5		0,134 kg	1
7	PO17NOZN	PODLOŽKA 17		0,010 kg	4
8	PO28NOZN	PODLOŽKA 28		0,040 kg	1
9	K530KRZN	PRUŽNÝ KOLÍK 5 x 30 A		0,003 kg	1
10	K4,5KRZN	KOLÍK S KROUŽKEM 4		0,015 kg	2
11	K4,5KRZN	KOLÍK S KROUŽKEM 6		0,021 kg	1
12	NH004	HYDROMOTOR		4,649 kg	1
13	NH016	HRDLO G1/2"x M18x1,5		0,063 kg	2
14	MA12SSZN1,75	MATICE M12 SA		0,021 kg	2
15	PO13NOZN	PODLOŽKA 13		0,006 kg	4
16	SR1245NOZN1,75	ŠROUB M12x45		0,056 kg	2
17	SR1240NOZN1,75	ŠROUB M12x40		0,052 kg	1
18	PO12PRZN	PODLOŽKA PRUŽNÁ 12		0,004 kg	1
19	PO12VEZN	PODLOŽKA VELKOPLOŠNA 13		0,022 kg	1
20	NH018	VENTIL 3C M18x1,5		0,626 kg	1
21	ZMAM 011036	DRŽÁK KOHOUTU		0,085 kg	1
22	PO6,4NOZN	PODLOŽKA 6,4		0,001 kg	2
23	PO6PRZN	PODLOŽKA PRUŽNÁ 6		0,001 kg	2
24	SR616NOZN1	ŠROUB M6x16		0,006 kg	2
25	NH011	L SPOJKA EWSD 12L M18x1,5		0,013 kg	1
26	NH045	SPOJKA T M18x1,5		0,082 kg	1
27	NH2000K	HADICE M18x1,5-M18x1,5-90°-2000		*Různé*	2



POZICE POSITION POSITION ПОЗИЦИЯ	KATALOGOVÉ ČÍSLO CATALOGUE NUMBER KATALOGNUMMER NUMĂR DE CATALOG	POPIS DESCRIPTION BESCHREIBUNG ОПИСАНИЕ	POZNÁMKA NOTE HINWEIS ПРИМЕЧАНИЕ	HMOTNOST WEIGHT GEWICHT ВЕС	POČET QUANTITY ANZAHL КОЛИЧЕСТВО
1	ZMAM 111035L	RAMENO SVAŘ.II.		7,850 kg	1
2	ZMAM 011014	KOTOUČ PŘIMETAČE		4,094 kg	1
3	SR16120NODZN2	ŠROUB M16 x 120		0,228 kg	1
4	SR1245NOZN1,75	ŠROUB M12x45		0,056 kg	1
5	SR1235NOZN1,75	ŠROUB M12x35		0,047 kg	4
6	SR1055NODZN1,5	ŠROUB M10 x 55		0,045 kg	4
7	SR620NOZN1	ŠROUB M6x20		0,007 kg	1
8	MA16SSZN2	MATICE M16 SA		0,042 kg	1
9	MA12SSZN1,75	MATICE M12 SA		0,021 kg	4
10	MA12NOZN1,75	MATICE M12		0,017 kg	1
11	MA10SSZN1,5	MATICE M10 SA		0,015 kg	4
12	MA6SSZN1	MATICE M6 SA		0,003 kg	1
13	PO17NOZN	PODLOŽKA 17		0,010 kg	2
14	PO13NOZN	PODLOŽKA 13		0,006 kg	8
15	PO10,5NOZN	PODLOŽKA 10,5		0,003 kg	8
16	PO6,4VEZN	PODLOŽKA 6,4VELKOPL		0,003 kg	2
17	N123222	PRUŽINA 2,5x18x140x25		0,078 kg	1
18	N123212	ZÁTKA 80x40		0,029 kg	1
19	ZMAM 018007	DRŽÁK SVAŘENÝ		1,300 kg	1
20	ZMAM 018002	PLECH		1,239 kg	1
21	ZMAM 018001	DRŽÁK HYDROMOTORU		1,818 kg	1



POZICE POSITION POSITION ПОЗИЦИЯ	KATALOGOVÉ ČÍSLO CATALOGUE NUMBER KATALOGNUMMER NUMĂR DE CATALOG	POPIS DESCRIPTION BESCHREIBUNG ОПИСАНИЕ	POZNÁMKA NOTE HINWEIS ПРИМЕЧАНИЕ	HMOTNOST WEIGHT GEWICHT ВЕС	POČET QUANTITY ANZAHL КОЛИЧЕСТВО
1	KTAM 070001	KARTÁČ VOČNÍ PPN		2,219 kg	1
2	KTAM 070002	KARTÁČ VOČNÍ OCEL		2,138 kg	1
3	KTAM 070003	KARTÁČ VOČNÍ OCEL+ PPN		2,506 kg	1
4	KTAM 070004	KARTÁČ LANOVÝ		3,059 kg	1



Skupina Group Gruppe Группа	Rozměr Dimension Dimension измерение	Sériové číslo Serial number Seriennummer порядковый номер	Verze Version Version Версия
--------------------------------------	---	--	---------------------------------------

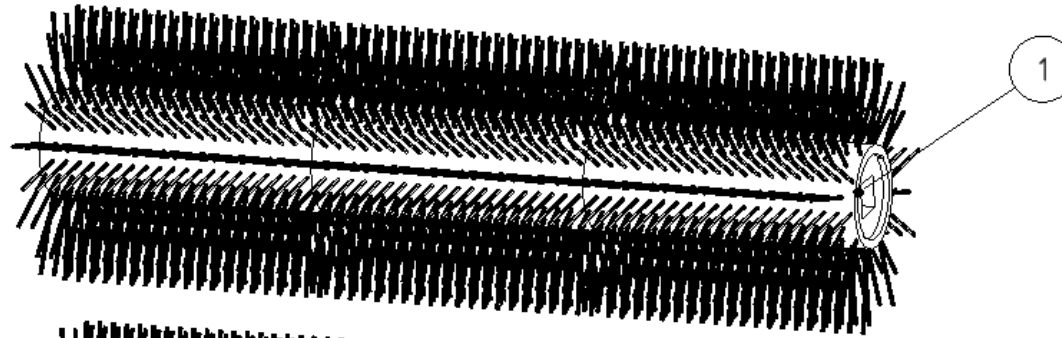
A

-

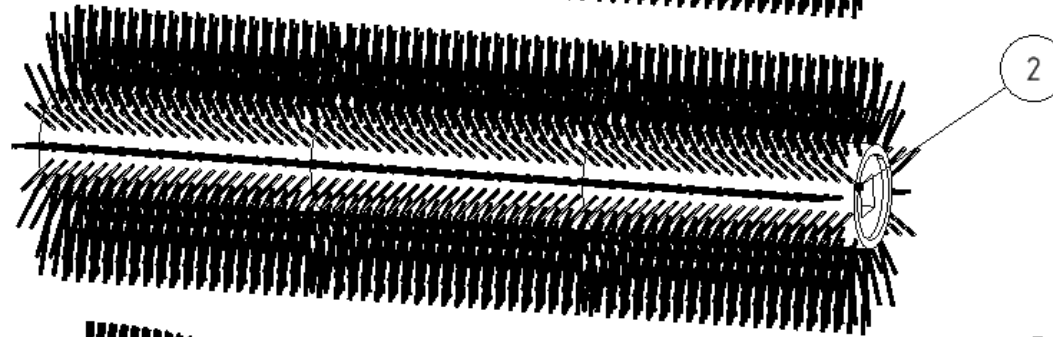
-

A

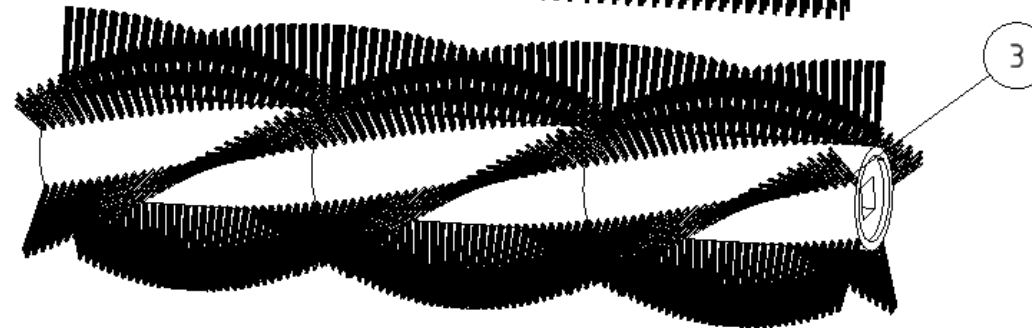
PPN



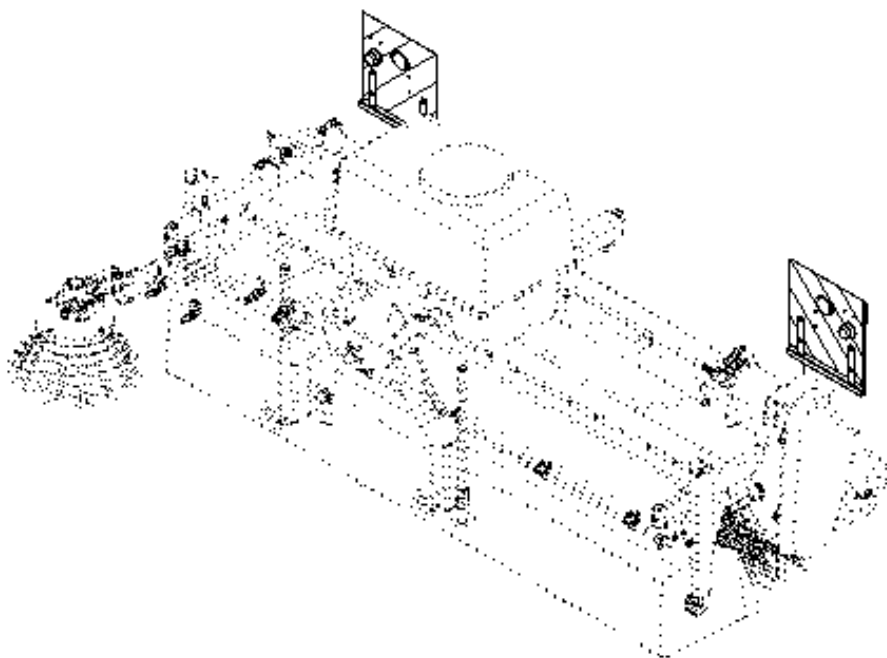
PPN+Ocel



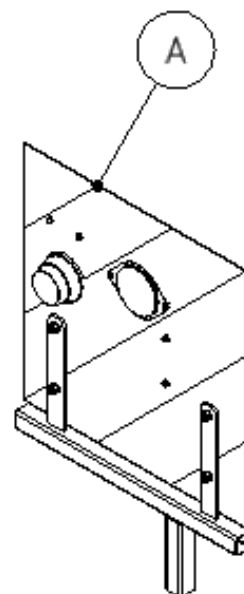
Zimní



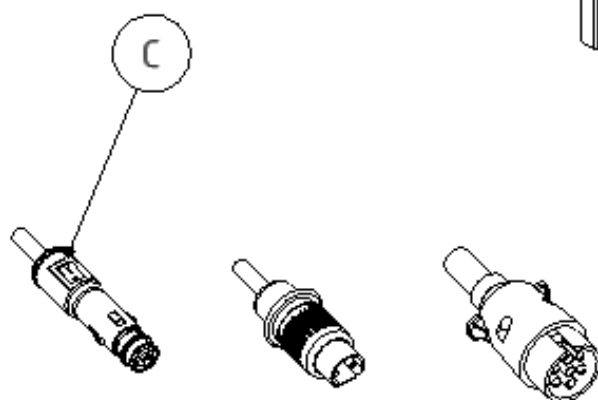
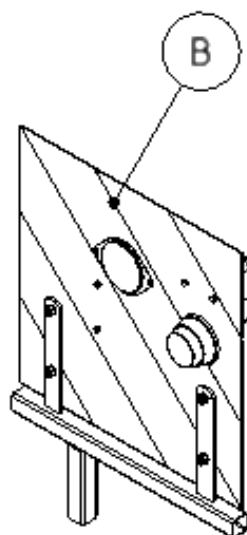
POZICE POSITION POSITION ПОЗИЦИЯ	KATALOGOVÉ ČÍSLO CATALOGUE NUMBER KATALOGNUMMER NUMĂR DE CATALOG	POPIS DESCRIPTION BESCHREIBUNG ОПИСАНИЕ	HMOTNOST WEIGHT GEWICHT ВЕС	2800	2100
1	KTAM 020100	KARTÁČ PP 700	22,257 kg	4	3
2	KTAM 020104	KARTÁČ PP-FE 700x690	125,573 kg	4	3
3	KTAM 020106	KARTÁČ ZIMNI 700x690	119,622 kg	4	3



Pravé

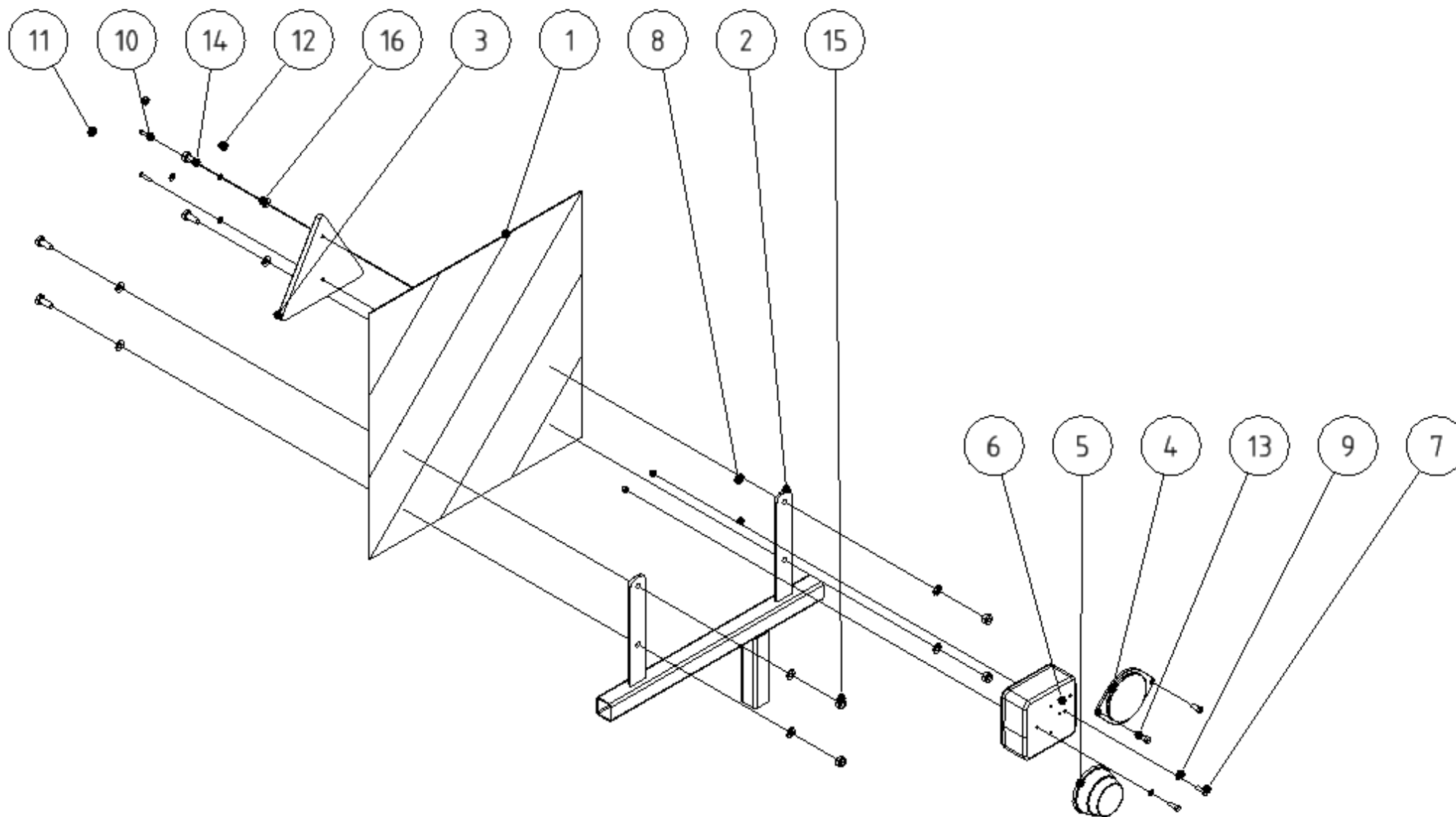


Levé

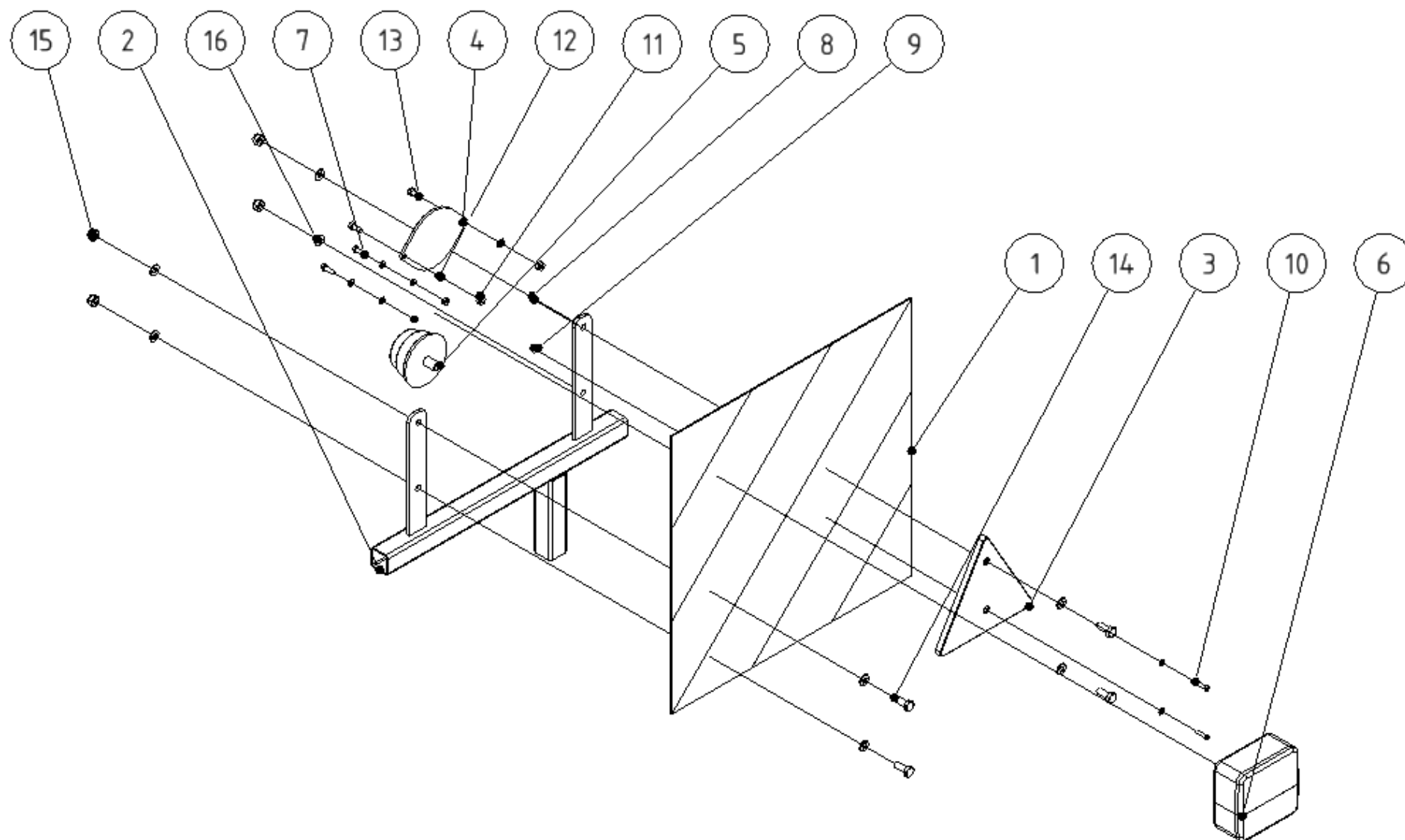


Zástrčky + kabel

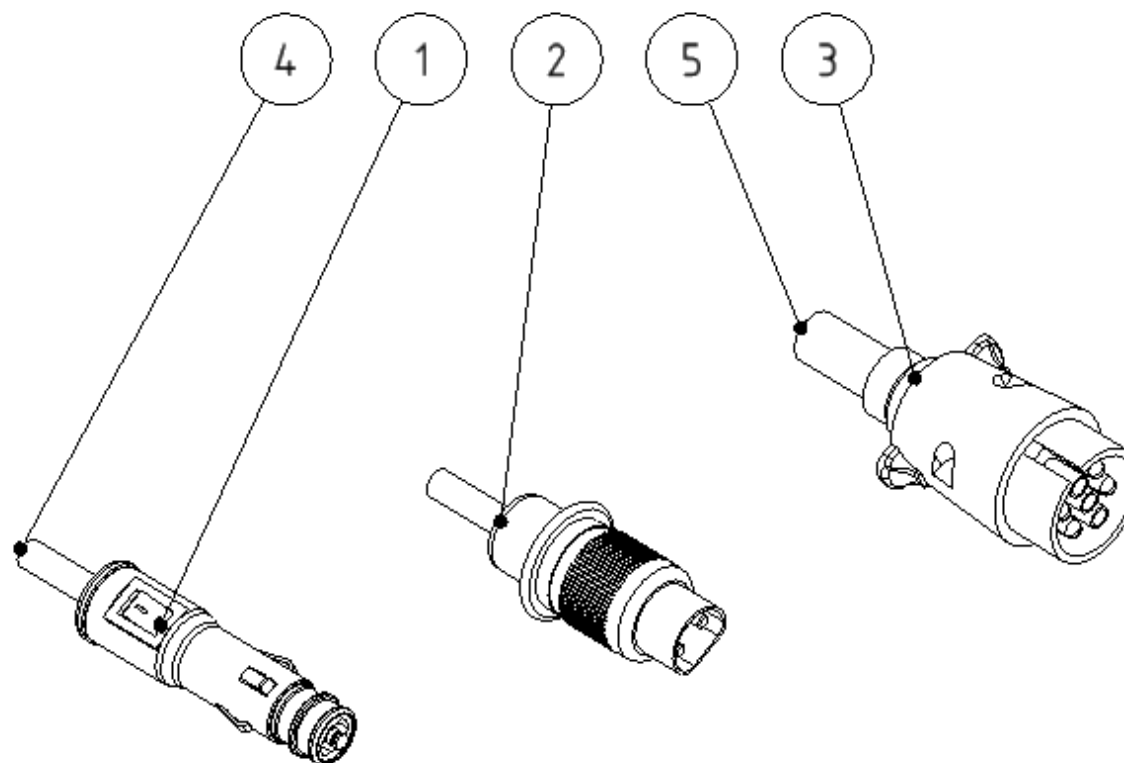
Skupina Group Gruppe Группа	Rozměr Dimension Dimension измерение	Sériové číslo Serial number Seriennummer порядковый номер	Verze Version Version Версия
A	-	-	A
B	-	-	A
C	-	-	A



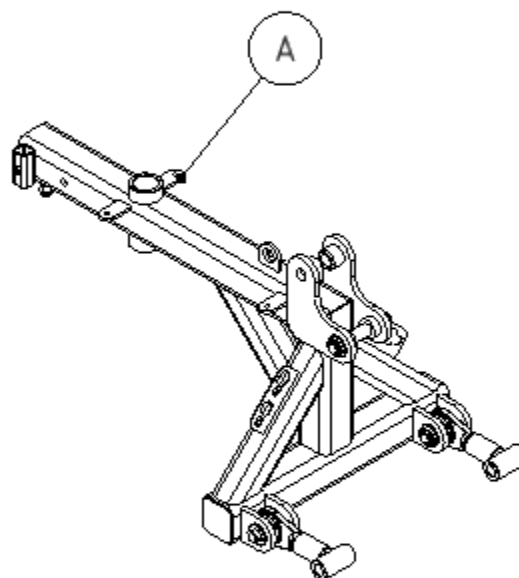
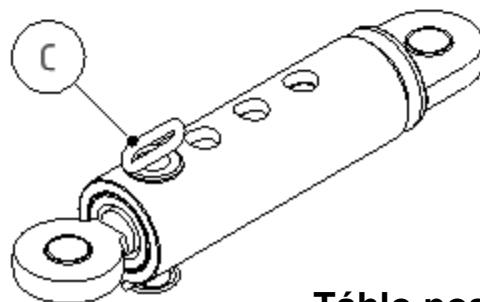
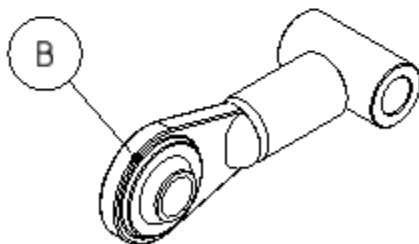
POZICE POSITION POSITION ПОЗИЦИЯ	KATALOGOVÉ ČÍSLO CATALOGUE NUMBER KATALOGNUMMER NUMĂR DE CATALOG	POPIS DESCRIPTION BESCHREIBUNG ОПИСАНИЕ	POZNÁMKA NOTE HINWEIS ПРИМЕЧАНИЕ	HMOTNOST WEIGHT GEWICHT ВЕС	POČET QUANTITY ANZAHL КОЛИЧЕСТВО
1	DIN 11030	ŠRAFY ČB		2,810 kg	1
2	UDAM 012015	DRŽÁK SVAŘ.		1,316 kg	1
3	N123138	ODRAZKA ČERVENÁ		0,156 kg	1
4	N123137	ODRAZKA BÍLÁ		0,058 kg	1
5	N123135	SVĚTLO POZIČNÍ		0,165 kg	1
6	N123134	SVĚTLO SKUPINOVÉ		0,077 kg	1
7	SR516NOZN0,8	ŠROUB M5x16		0,004 kg	2
8	MA5SSZN0,8	MATICE M5 SA		0,002 kg	4
9	PO5,3NOZN	PODLOŽKA 5,3		0,000 kg	8
10	SR418VDZN	ŠROUB M4x18 VÁLC. HL. DR.		0,002 kg	2
11	MA6SSZN1	MATICE M6 SA		0,003 kg	2
12	PO6,4NOZN	PODLOŽKA 6,4		0,001 kg	2
13	SR614VDZN	ŠROUB M6x14 VÁLC. HL. DR.		0,005 kg	2
14	SR820NOZN1,25	ŠROUB M8x20		0,014 kg	4
15	MA8SSZN1,25	MATICE M8 SA		0,007 kg	4
16	PO8,4NOZN	PODLOŽKA 8,4		0,002 kg	8



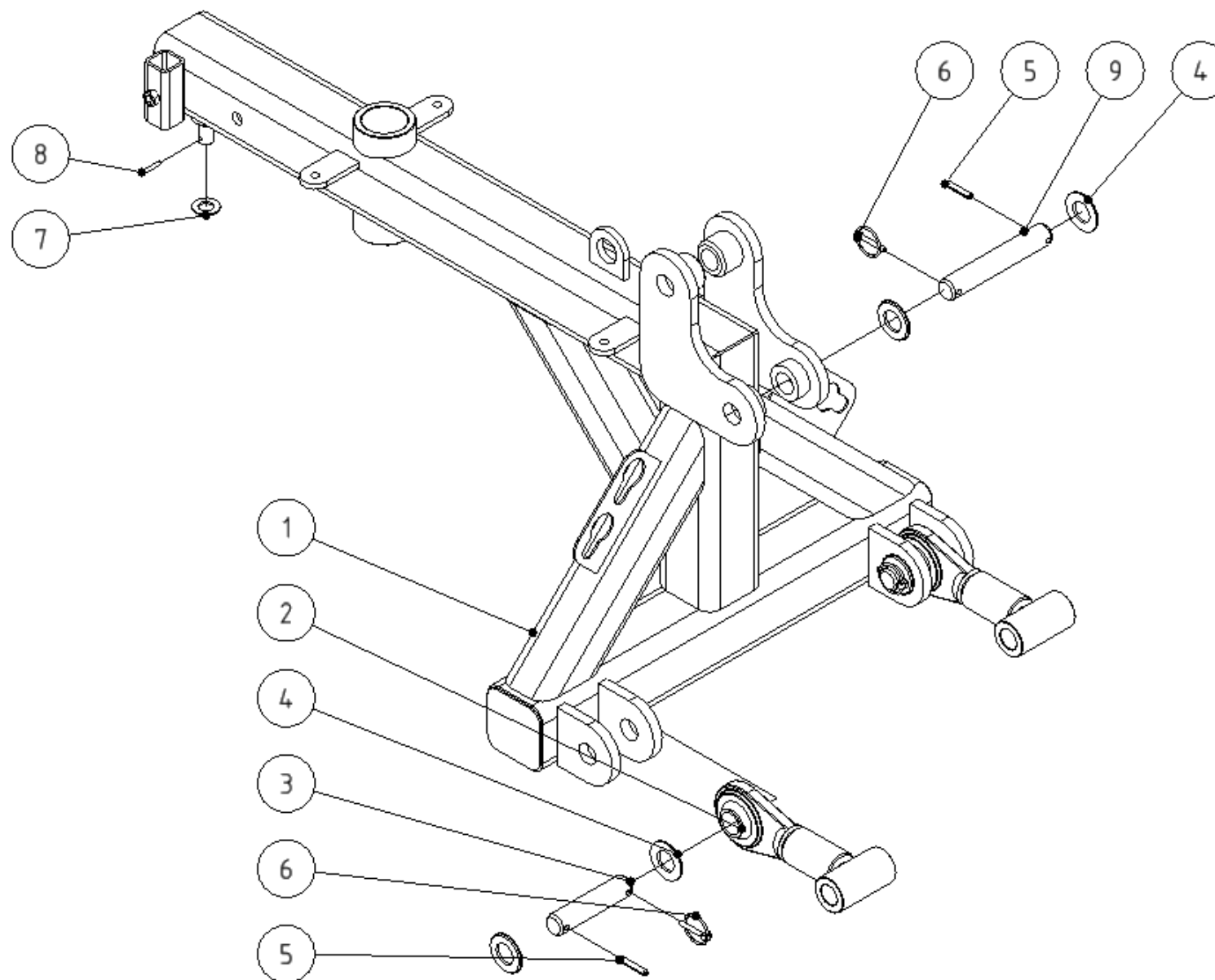
POZICE POSITION POSITION ПОЗИЦИЯ	KATALOGOVÉ ČÍSLO CATALOGUE NUMBER KATALOGNUMMER NUMĂR DE CATALOG	POPIS DESCRIPTION BESCHREIBUNG ОПИСАНИЕ	POZNÁMKA NOTE HINWEIS ПРИМЕЧАНИЕ	HMOTNOST WEIGHT GEWICHT ВЕС	POČET QUANTITY ANZAHL КОЛИЧЕСТВО
1	DIN 11030	ŠRAFY ČB		2,810 kg	1
2	UDAM 012015	DRŽÁK SVAŘ.		1,316 kg	1
3	N123138	ODRAZKA ČERVENÁ		0,156 kg	1
4	N123137	ODRAZKA BÍLÁ		0,058 kg	1
5	N123135	SVĚTLO POZIČNÍ		0,165 kg	1
6	N123134	SVĚTLO SKUPINOVÉ		0,077 kg	1
7	SR516NOZN0,8	ŠROUB M5x16		0,004 kg	2
8	MA5SSZN0,8	MATICE M5 SA		0,002 kg	4
9	PO5,3NOZN	PODLOŽKA 5,3		0,000 kg	8
10	SR418VDZN	ŠROUB M4x18 VÁLC. HL. DR.		0,002 kg	2
11	MA6SSZN1	MATICE M6 SA		0,003 kg	2
12	PO6,4NOZN	PODLOŽKA 6,4		0,001 kg	2
13	SR614VDZN	ŠROUB M6x14 VÁLC. HL. DR.		0,005 kg	2
14	SR820NOZN1,25	ŠROUB M8x20		0,014 kg	4
15	MA8SSZN1,25	MATICE M8 SA		0,007 kg	4
16	PO8,4NOZN	PODLOŽKA 8,4		0,002 kg	8



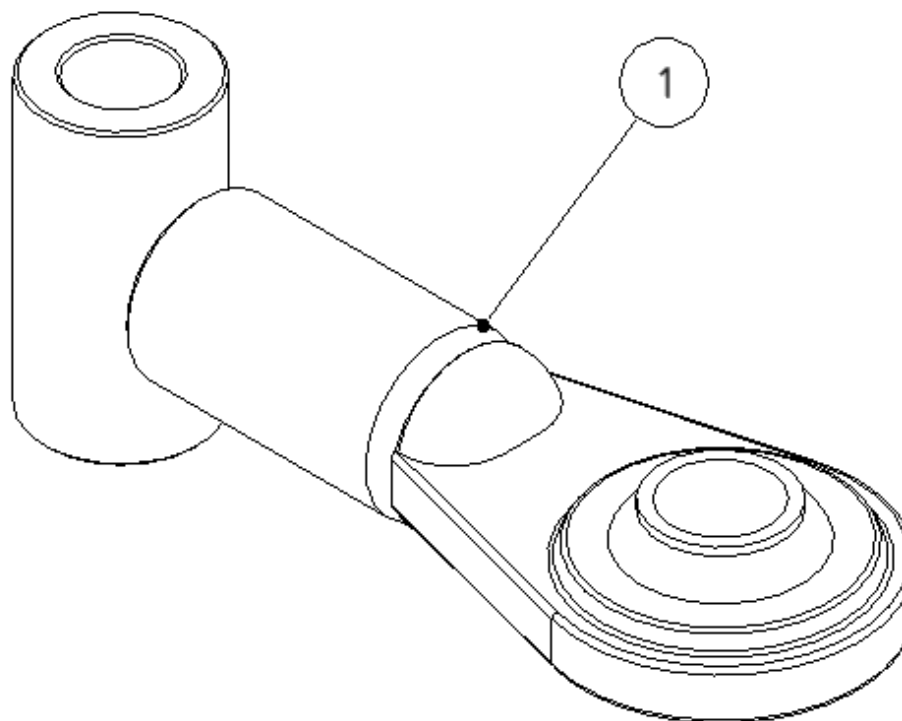
POZICE POSITION POSITION ПОЗИЦИЯ	KATALOGOVÉ ČÍSLO CATALOGUE NUMBER KATALOGNUMMER NUMĂR DE CATALOG	POPIS DESCRIPTION BESCHREIBUNG ОПИСАНИЕ	POZNÁMKA NOTE HINWEIS ПРИМЕЧАНИЕ	HMOTNOST WEIGHT GEWICHT ВЕС	POČET QUANTITY ANZAHL КОЛИЧЕСТВО
1	NE002	ZÁSTRČKA DO ZAPALOVAČE		0,032 kg	1
2	NE013	ZÁSTRČKA 3-KOLÍKOVÁ		0,037 kg	1
3	NE014	ZÁSTRČKA 7-KOLÍKOVÁ		0,071 kg	1
4	NE015	KABEL 2x1,5		0,002 kg	2
5	NE012	KABEL 7x1,5		0,006 kg	1

Závěs standard

Táhlo pevné

Táhlo posuvné

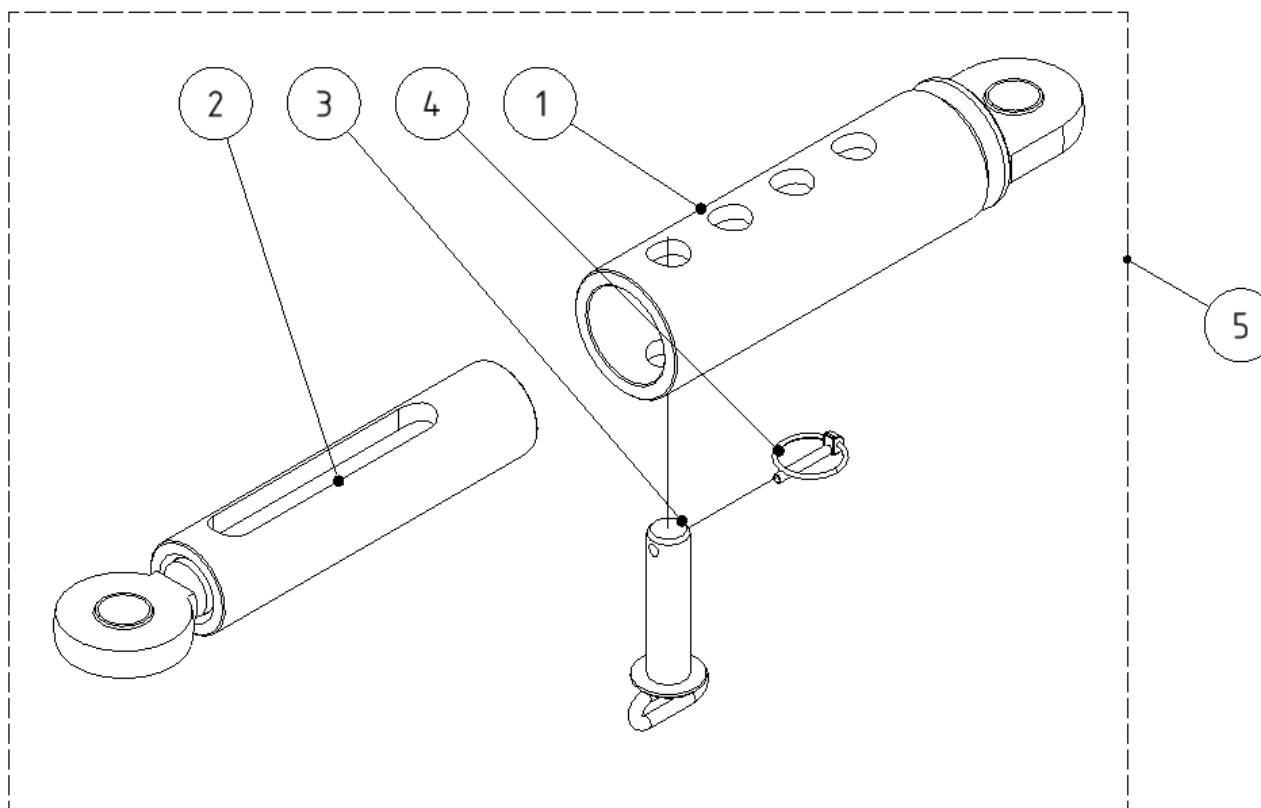
Skupina Group Gruppe Группа	Rozměr Dimension Dimension измерение	Sériové číslo Serial number Seriennummer порядковый номер	Verze Version Version Версия
A	-	-	A
B	-	-	A
C	-	-	A



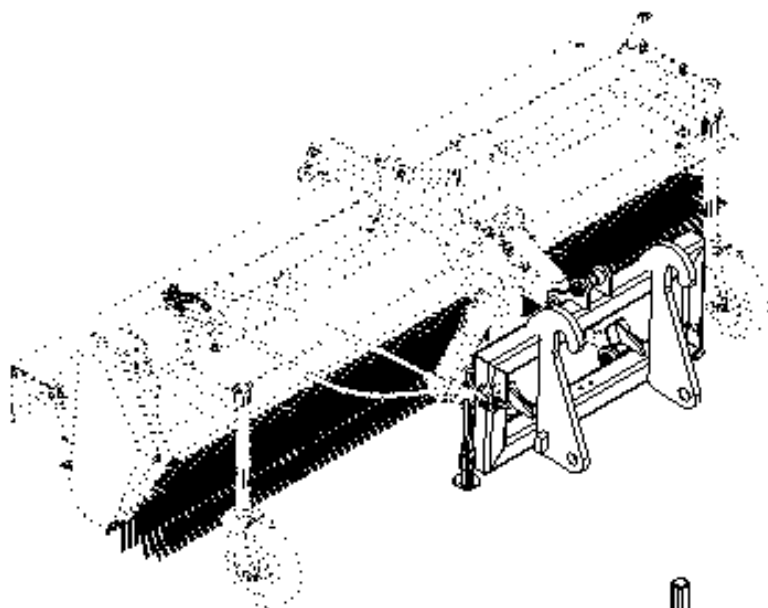
POZICE POSITION POSITION ПОЗИЦИЯ	KATALOGOVÉ ČÍSLO CATALOGUE NUMBER KATALOGNUMMER NUMĂR DE CATALOG	POPIS DESCRIPTION BESCHREIBUNG ОПИСАНИЕ	POZNÁMKA NOTE HINWEIS ПРИМЕЧАНИЕ	HMOTNOST WEIGHT GEWICHT ВЕС	POČET QUANTITY ANZAHL КОЛИЧЕСТВО
1	DIN 11030	ŠRAFY ČB		2,810 kg	1
2	UDAM 012015	DRŽÁK SVAŘ.		1,316 kg	1
3	N123138	ODRAZKA ČERVENÁ		0,156 kg	1
4	N123137	ODRAZKA BÍLÁ		0,058 kg	1
5	N123135	SVĚTLO POZIČNÍ		0,165 kg	1
6	N123134	SVĚTLO SKUPINOVÉ		0,077 kg	1
7	SR516NOZN0,8	ŠROUB M5x16		0,004 kg	2
8	MA5SSZN0,8	MATICE M5 SA		0,002 kg	4
9	PO5,3NOZN	PODLOŽKA 5,3		0,000 kg	8
10	SR418VDZN	ŠROUB M4x18 VÁLC. HL. DR.		0,002 kg	2
11	MA6SSZN1	MATICE M6 SA		0,003 kg	2
12	PO6,4NOZN	PODLOŽKA 6,4		0,001 kg	2
13	SR614VDZN	ŠROUB M6x14 VÁLC. HL. DR.		0,005 kg	2
14	SR820NOZN1,25	ŠROUB M8x20		0,014 kg	4
15	MA8SSZN1,25	MATICE M8 SA		0,007 kg	4
16	PO8,4NOZN	PODLOŽKA 8,4		0,002 kg	8



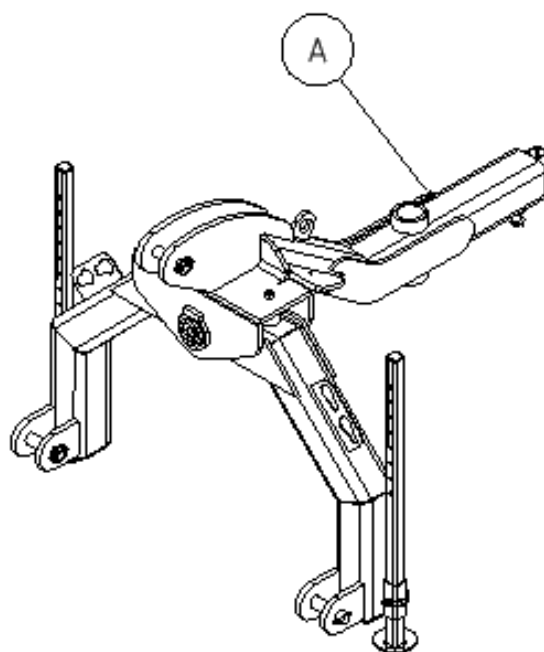
POZICE POSITION POSITION ПОЗИЦИЯ	KATALOGOVÉ ČÍSLO CATALOGUE NUMBER KATALOGNUMMER NUMĂR DE CATALOG	POPIS DESCRIPTION BESCHREIBUNG ОПИСАНИЕ	POZNÁMKA NOTE HINWEIS ПРИМЕЧАНИЕ	HMOTNOST WEIGHT GEWICHT ВЕС	POČET QUANTITY ANZAHL КОЛИЧЕСТВО
1	ZMAM 130835	TÁHLÓ SVAŘ.		3,764 kg	1



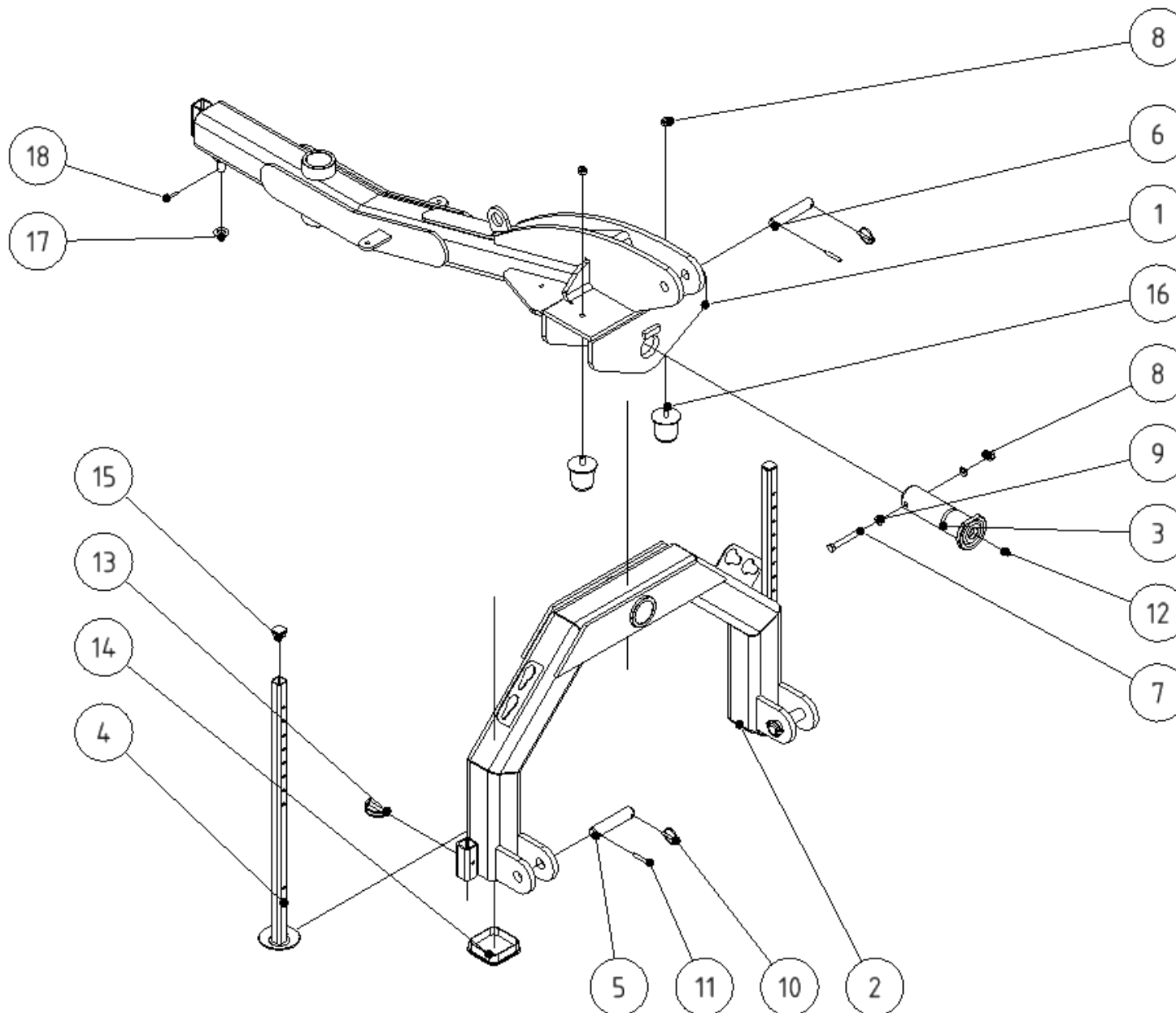
POZICE POSITION POSITION ПОЗИЦИЯ	KATALOGOVÉ ČÍSLO CATALOGUE NUMBER KATALOGNUMMER NUMĂR DE CATALOG	POPIS DESCRIPTION BESCHREIBUNG ОПИСАНИЕ	POZNÁMKA NOTE HINWEIS ПРИМЕЧАНИЕ	HMOTNOST WEIGHT GEWICHT ВЕС	POČET QUANTITY ANZAHL КОЛИЧЕСТВО
1	UDAM 068155	VÁLEC A 150 ŠLIC		5,640 kg	1
2	UDAM 068156	TYČ B 150 ŠLIC		3,623 kg	1
3	UDAM 052508	ČEP S UCHEM 25x100x8		0,474 kg	1
4	K4,5KRZN	KOLÍK S KROUŽKEM 6		0,021 kg	1
5	UDAM 068150	TÁHLO 150 ŠLIC		9,758 kg	1



Závěs Kat. 2



Skupina Group Gruppe Группа	Rozměr Dimension Dimension измерение	Sériové číslo Serial number Seriennummer порядковый номер	Verze Version Version Версия
A	-	-	A



POZICE POSITION POSITION ПОЗИЦИЯ	KATALOGOVÉ ČÍSLO CATALOGUE NUMBER KATALOGNUMMER NUMĂR DE CATALOG	POPIS DESCRIPTION BESCHREIBUNG ОПИСАНИЕ	POZNÁMKA NOTE HINWEIS ПРИМЕЧАНИЕ	HMOTNOST WEIGHT GEWICHT ВЕС	POČET QUANTITY ANZAHL КОЛИЧЕСТВО
1	ZMAM 110821	RAMENO SVAŘ. D		81,504 kg	1
2	ZMAM 110825	ZÁVĚS SVAŘ.		49,108 kg	1
3	ZMAM 110815	ČEP ZÁVĚSU SVAŘ.		4,827 kg	1
4	UDAM 030101	NOHA SVAŘ. 750 v2		1,927 kg	2
5	UDAM 052813	ČEP 28x132x8		0,601 kg	2
6	UDAM 052513	ČEP 25x130x8		0,476 kg	1
7	SR1290NODZN1,75	ŠROUB M12 x 90		0,096 kg	1
8	MA12SSZN1,75	MATICE M12 SA		0,021 kg	3
9	PO13NOZN	PODLOŽKA 13		0,006 kg	2
10	K6KRZN	KOLÍK S KROUŽKEM 6		0,021 kg	3
11	K850KRZN	PRUŽNÝ KOLÍK 8 x 50 B		0,011 kg	3
12	MZ10NOZN	MAZNICE KULOVA M10x1		0,008 kg	1
13	72204850	KOLÍK ZAJIŠŤOVACÍ 8x50		0,043 kg	2
14	N123219	ZÁTKA 100x100x8		0,100 kg	2
15	N123129	ZÁTKA 30x30		0,010 kg	2
16	NR 020	SILENTBLOK 15 16		0,157 kg	2
17	PO21NOZN	PODLOŽKA 21		0,016 kg	1
18	K535KRZN	PRUŽNÝ KOLÍK 5 x 35 A		0,003 kg	1

Dealer:

Agrometall s.r.o

Nový Dvůr 958

538 03 Heřmanův Městec

CZECH REPUBLIC

tel.: 469 696 509

fax.: 469 696 164

e-mail: info@agrometall.cz