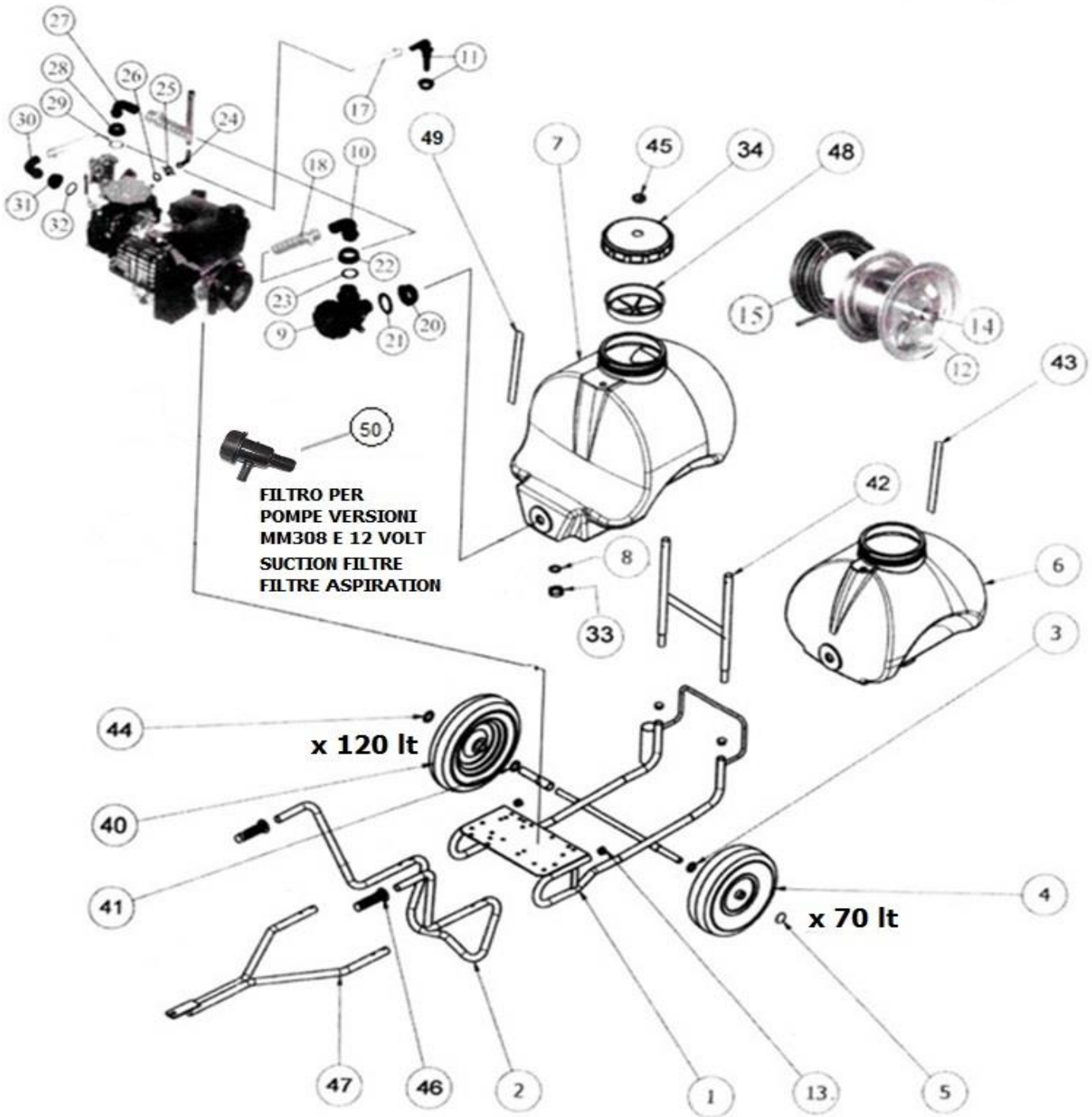


CAR70-2R
CAR120-2R

CARRELLO 2 RUOTE 70/120L - 70/120L 2-WHEEL BARROW SPRAYER - BROUETTE 2 ROUES 70/120L

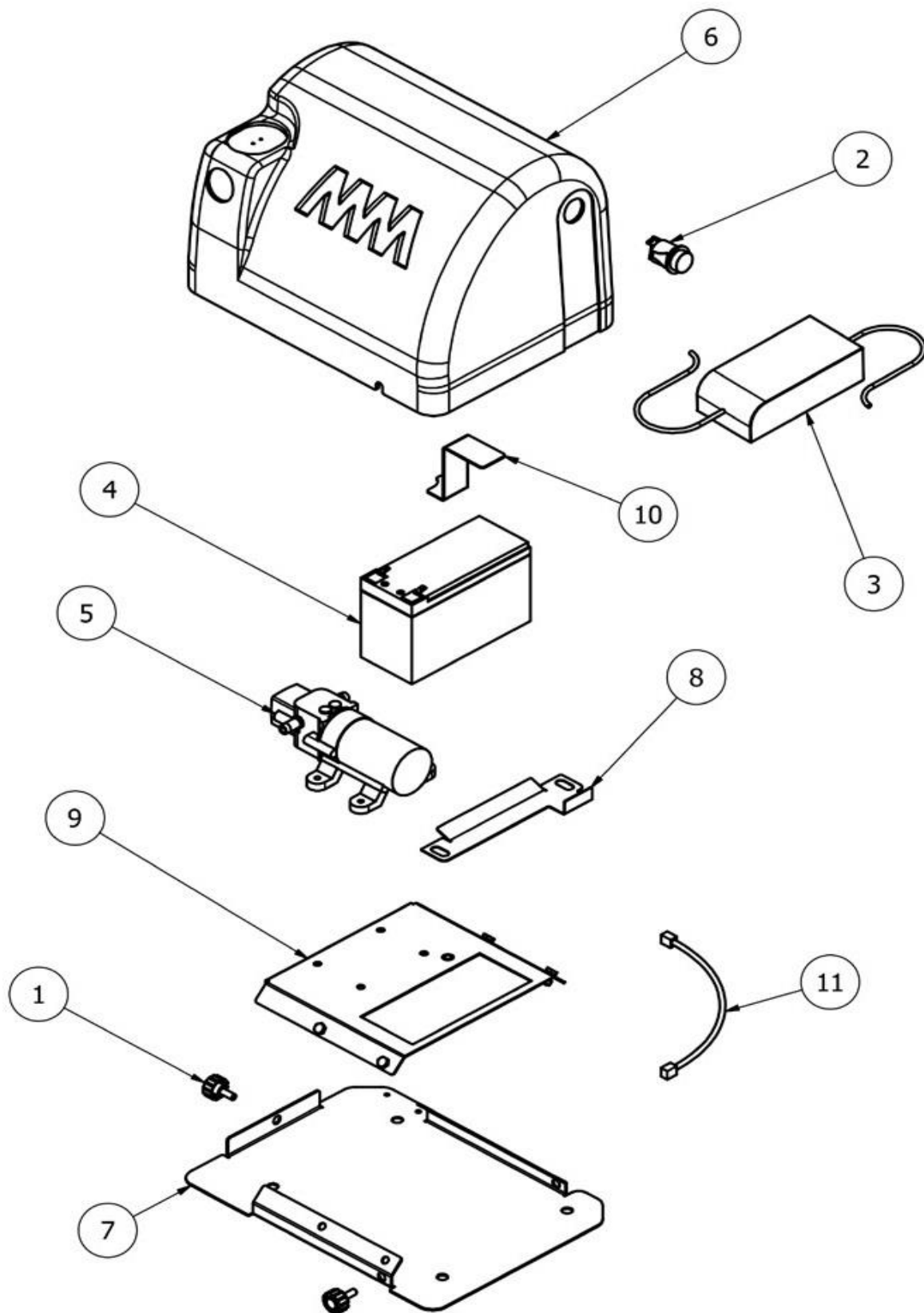


CAR70-2R
CAR120-2R
CARRELLO 2 RUOTE 70/120L - 70/120L 2-WHEEL BARROW SPRAYER - BROUETTE 2 ROUES 70/120L

POS. POS. POS.	CODICE CODE CODE	DESCRIZIONE DESCRIPTION DESCRIPTION	Q.TA' Q.TY Q.TE'
1	M2071203001	telaio - frame - chassis	1
2	M2071203002	manico - handle - poignée	1
3	M2001200,34	rondella d.21x36x3 - washer - rondelle	2
4	M2006001,7	ruota 4.00/6" (70 lt) - wheel - roue	2
5	M2005000,8	fermo ruota diam. 20 - wheel clip - clip roue	2
6	M20712030,18	cisterna 70 lt - tank - cuve	1
7	M20712030,19	cisterna 120 lt - tank - cuve	1
8	320030	guarn. x tappo scarico - gasket for discharge cap - joint pour bouchon de vidange	1
9	M2001200,9	filtro aspirazione - suction filter - filtre aspiration	1
10	M2001200,10	raccordo filtro (AR2/AR252) - filter coupling - raccord filtre	1
10	M2001200,11	raccordo filtro (AR30/AR403) - filter coupling - raccord filtre	1
11	M2000000,11	raccordo scarico (AR30/AR403) - discharge coupling - raccord refoulement	1
12	M2000000,12	avvolgitubo per 50m tubo - 50m hose reel w/o hose - enrouleur pour 50m de tuyau	1
12	M2000001,12	avvolg. x 100m tubo - 100m hose reel w/o hose - enrouleur pour 100m de tuyau	1
13	M2001100,13	tappo in plast. x tubo 25x1,5 - plast.cap for hose - bouchon en plast. pour tuyau	4
14	M2000000,14	racc. girev. avvolg. - revolving coupling for hose reel - raccord pivotant enrouleur	1
15	M2105021	tubo 50BAR 10x17 - hose - tuyau	mt
17	M2130021	tubo scarico (AR2/AR252) - discharge hose - tuyau refoulement	mt
17	M2160021	tubo scarico (AR30/AR403) - discharge hose - tuyau refoulement	mt
18	M2190021	tubo aspirazione (AR2/AR252) - suction hose - tuyau aspiration	mt
18	M2250021	tubo aspirazione (AR30/AR403) - suction hose - tuyau aspiration	mt
18	M2140021	tubo aspirazione d.13 per MM308 - suction hose - tuyau aspiration	mt
20	M2001201,2	ghiera 1" - 1/4" - ring nut - écrou	1
21	320030	OR - O-ring - joint OR	1
22	M2001200,22	girello 1"-1/4" - ring nut - écrou	1
23	550350	OR - O-Ring - joint OR	1
24	M2001200,24	portagomma - hose tail - raccord tuyau	1
25	M2001200,25	girello 1/2" - brass ring nut - écrou en laiton	1
26	880830	OR - O-ring - joint OR	1
27	550370	curva 90° ø 25 - curve - courbe	1
28	550242	girello 1" - ring nut - écrou	1
29	550350	OR - O-Ring - joint OR	1
30	550460	curva - curve - courbe	1
31	550450	girello - ring nut - écrou	1
32	180101	OR - O-ring - joint OR	2
33	M2000000,19	tappo per scarico - discharge cap - bouchon de vidange	1
34	M2000000,5	coperchio cisterna 70/120 lt - tank lid - couvercle cuve	1
40	M2001200,7	ruota 4.00/8" (120lt) - wheel - roue	2
41	M2001200,34	rondella d.26x40x3 - washer - rondelle	1
42	M2071203011	supp. post. avvolg.d.450 - hose reel back support - support post. enrouleur	1
43	M2071203020	etichetta livello 70 lt - level label - étiquette niveau	1
44	M2001200,8	fermo ruota diam. 25 - wheel clip - clip roue	1
45	M2000001,5	tappo sfiato coperchio-breather cap for lid-bouchon d'échappement pour couvercle	1
46	M2000000,16	impugnatura - handle - poignée	2
47	M2001100,31	timone - drawbar - timon	1
48	M2000000,6	filtro - filter - filtre	1
49	M2071203021	etichetta livello 120 lt - level label - étiquette niveau	1
50	M2206011,9	fitro aspirazione per pompa MM308 - suction filter - filtre aspiration	1

12V ECO

GRUPPO POMPA A BATTERIA 12V ECO PER CARRELLI

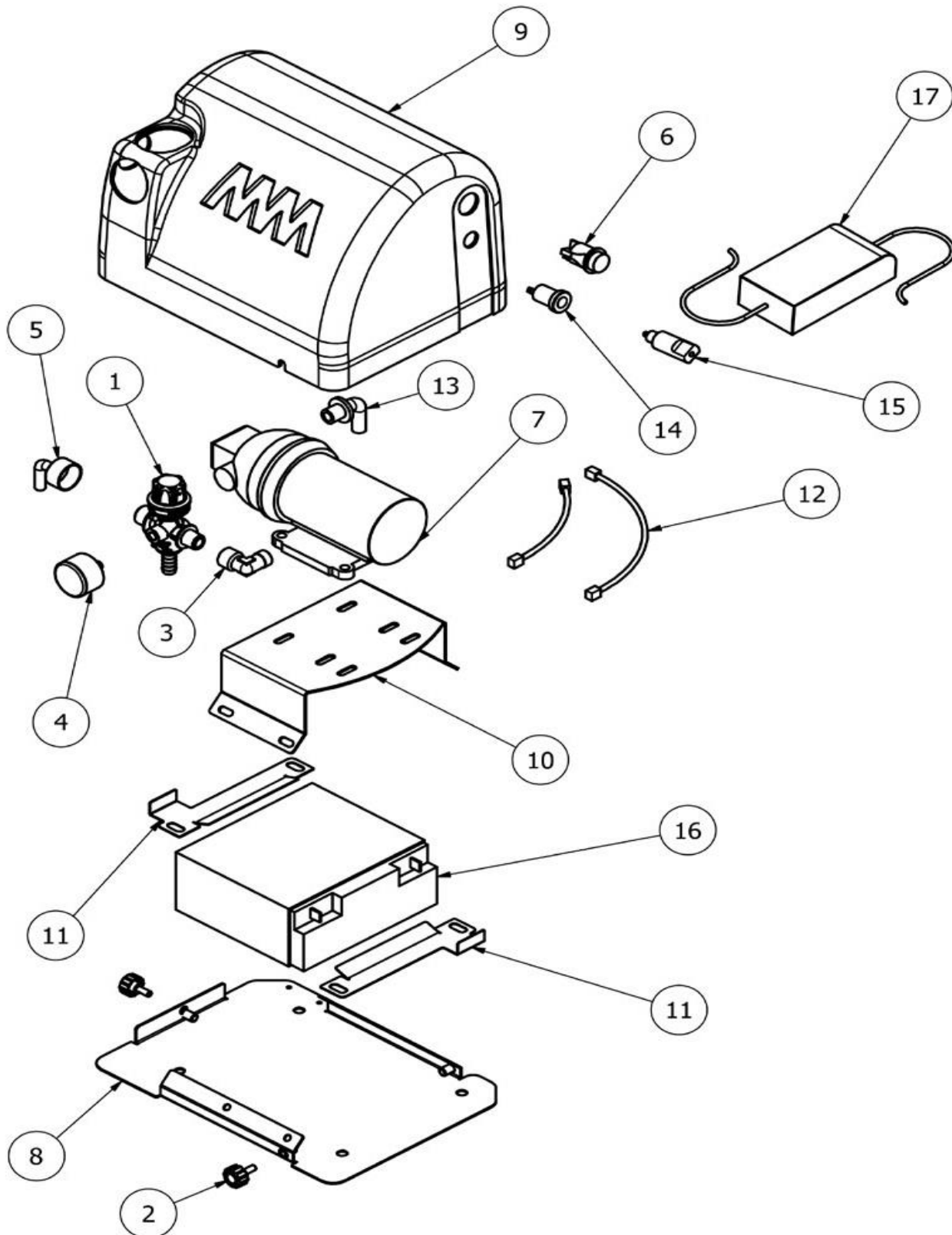


12V ECO**GRUPPO POMPA A BATTERIA 12V ECO PER CARRELLI**

POS. POS. POS.	CODICE CODE CODE	DESCRIZIONE DESCRIPTION DESCRIPTION	Q.TA' Q.TY Q.TE'
1	M1000234	pomello M6x15	2
2	M2001500,12	interruttore 12V	1
3	M2001500,13	carica batterie 12V-0,8A	1
4	M2001500,15	batteria 12V 7AH	1
5	M2020111.1	pompa FJ 12V 3,8 L/min	1
6	M2071203049	carter gruppo ECO a batteria - rev. A	1
7	M2071203050	lamiera supporto pompa- rev. B	1
8	M2071203060	fissaggio lamiera batteria- rev. A	1
9	M2071203062	piastra gruppo batteria economico- rev. A	1
10	M2071203063	staffa batteria- rev. A	1
11	M2481511,35	cablaggio completo con spinetta	1

12V PRO

GRUPPO POMPA A BATTERIA 12V PRO PER CARRELLI



12V PRO**GRUPPO POMPA A BATTERIA 12V PRO PER CARRELLI**

POS. POS. POS.	CODICE CODE CODE	DESCRIZIONE DESCRIPTION DESCRIPTION	Q.TA' Q.TY Q.TE'
1	A962	valvola di regolazione per 12V PRO	1
2	M1000234	pomello M6x15	2
3	M1201180	raccordo 90° 3/8" M-F	1
4	M1301319	manometro 0-6 Bar	1
5	M2000131	raccordo ad L 1-2"-d.10	1
6	M2001500,12	interruttore 12V	1
7	M2020115	pompa Ametek 150-12V	1
8	M2071203050	lamiera supporto pompa - rev. B	1
9	M2071203051	carter gruppo PRO a batteria - rev. A	1
10	M2071203058	lamiera pompa - rev. B	1
11	M2071203060	fissaggio lamiera batteria - rev. A	2
12	M2071203094	cablaggio completo per 12V PRO	1
13	M2206011,8	raccordo 90° d.13-3/8"	1
14	M400000,44	presa femmina per carica batteria	1
15	M400000,45	presa maschio per carica batterie	1
16	M4000020,17	batteria 12V-17A	1
17	M400000,4	carica batteria 12V-2A	1